

ЗАКАЗ ЗАПАСНЫХ ЧАСТЕЙ

Для заказа запасных частей обратитесь в сервисный центр, контакты которого указаны на обложке данного руководства. При обращении в сервисный центр Вам необходимо предоставить следующую информацию:

- номер модели и серийный номер изделия (см. обложку данного руководства)
- название продукта (см. обложку данного руководства)
- ключевой номер и описание запасной части (ей) (см. СПЕЦИФИКАЦИЯ и СБОРОЧНЫЙ ЧЕРТЕЖ в конце данного руководства)

СВЕДЕНИЯ ОБ УТИЛИЗАЦИИ

Данное электронное изделие нельзя выбрасывать вместе с бытовым мусором. Для сохранения окружающей среды, это изделие должно быть утилизировано по истечении срока службы, как того требует закон.

Пожалуйста, используйте правила утилизации, установленные для сбора отходов данного типа в Вашем районе. Поступая таким образом, вы сможете сохранить природные ресурсы и будете соответствовать европейским стандартам охраны окружающей среды. Если Вам нужна дополнительная информация о безопасной и правильной утилизации отходов, пожалуйста, обратитесь в местные органы власти или организацию, где вы приобрели данный продукт.



NordicTrack[®]

COMMERCIAL 12.9

NEW

РУКОВОДСТВО ПОЛЬЗОВАТЕЛЯ

Модель № NTEVEL15918.0

Серийный номер № _____

Впишите в поле сверху серийный номер изделия.



Бирка с серийным номером

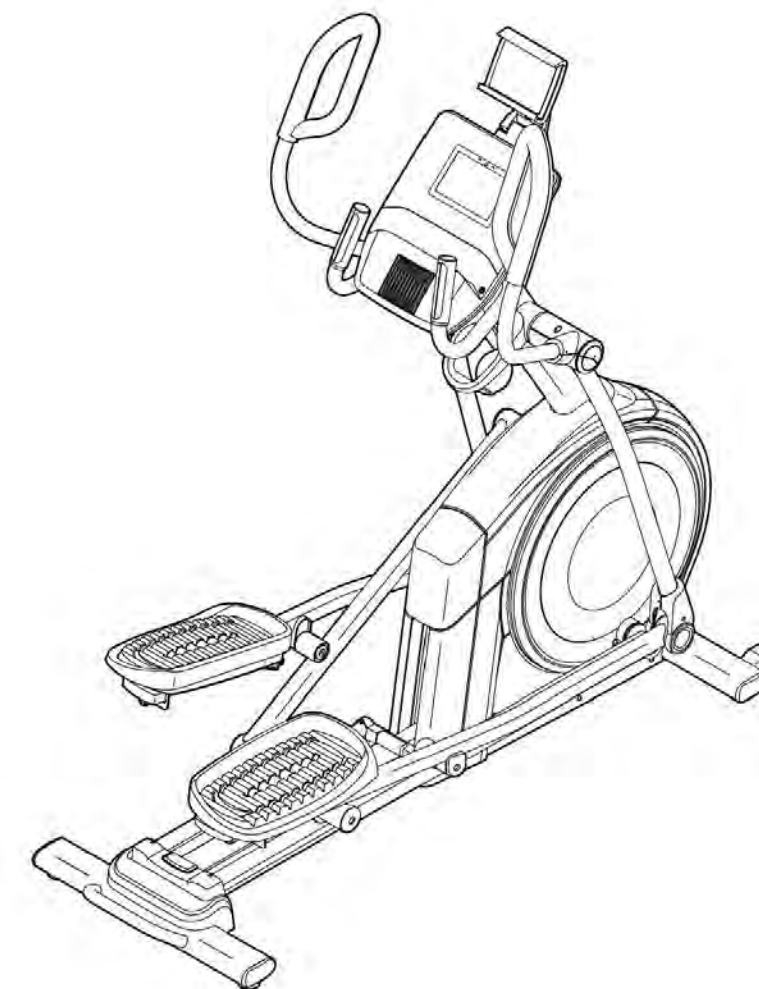
Есть вопросы?

Если у вас есть вопросы, или если некоторые детали отсутствуют или повреждены, пожалуйста, обратитесь в организацию, в которой Вы приобрели продукт.

Посетите наш вебсайт:
www.iconsupport.eu

▲ ВНИМАНИЕ

Перед использованием изделия ознакомьтесь со всеми приведёнными в руководстве инструкциями и мерами предосторожности. Сохраните данное руководство.



EAC

СОДЕРЖАНИЕ

РАСПОЛОЖЕНИЕ ПРЕДУПРЕЖДАЮЩИХ ЗНАКОВ.....	2
МЕРЫ ПРЕДОСТОРОЖНОСТИ.....	3
ПЕРЕД ТЕМ, КАК НАЧАТЬ.....	5
ИДЕНТИФИКАЦИЯ ДЕТАЛЕЙ.....	6
СБОРКА.....	7
ИНСТРУКЦИИ ПО РАБОТЕ С ПУЛЬСОМЕТРОМ.....	17
КАК ПОДКЛЮЧИТЬ ЭЛЛИПТИЧЕСКИЙ ТРЕНАЖЁР.....	18
ТЕХНИЧЕСКОЕ ОБСЛУЖИВАНИЕ И УСТРАНЕНИЕ НЕИСПРАВНОСТЕЙ.....	32
РЕКОМЕНДАЦИИ К ЗАНЯТИЯМ.....	34
СПЕЦИФИКАЦИЯ.....	35
СБОРОЧНЫЙ ЧЕРТЁЖ.....	37
ЗАКАЗ ЗАПАСНЫХ ЧАСТЕЙ.....	Задняя обложка
СВЕДЕНИЯ ОБ УТИЛИЗАЦИИ.....	Задняя обложка

РАСПОЛОЖЕНИЕ ПРЕДУПРЕЖДАЮЩИХ ЗНАКОВ

На рисунке показаны местоположение(я) предупреждающего знака(ов). **Если в комплекте отсутствуют предупреждающие наклейки, или же текст на наклейке неразборчив, свяжитесь с сервисным центром (см. заднюю обложку руководства) и запросите бесплатную замену. Закрепите знаки на соответствующие места (показаны на рисунке).**

Примечание: Предупреждающие знаки изображены в масштабе.



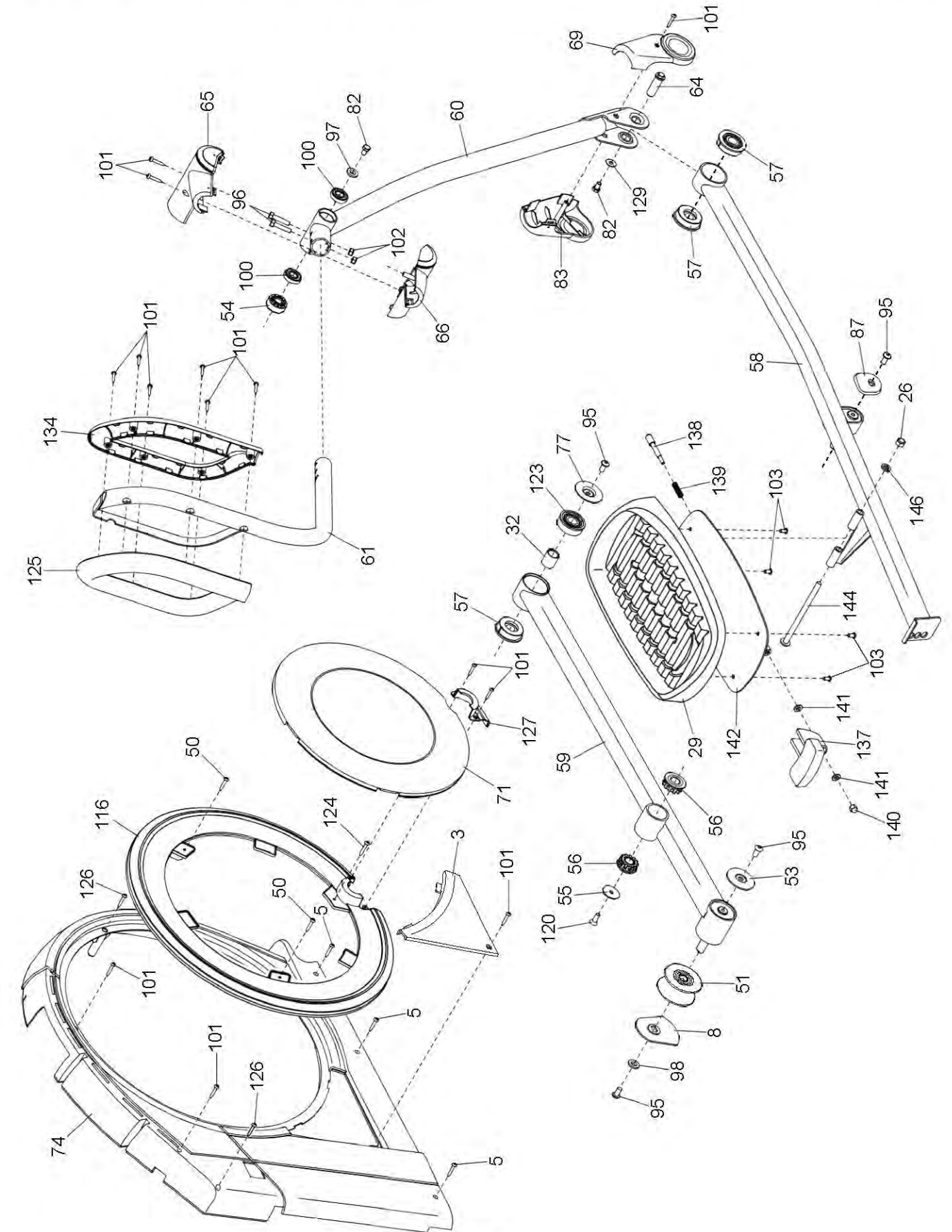
WARNING

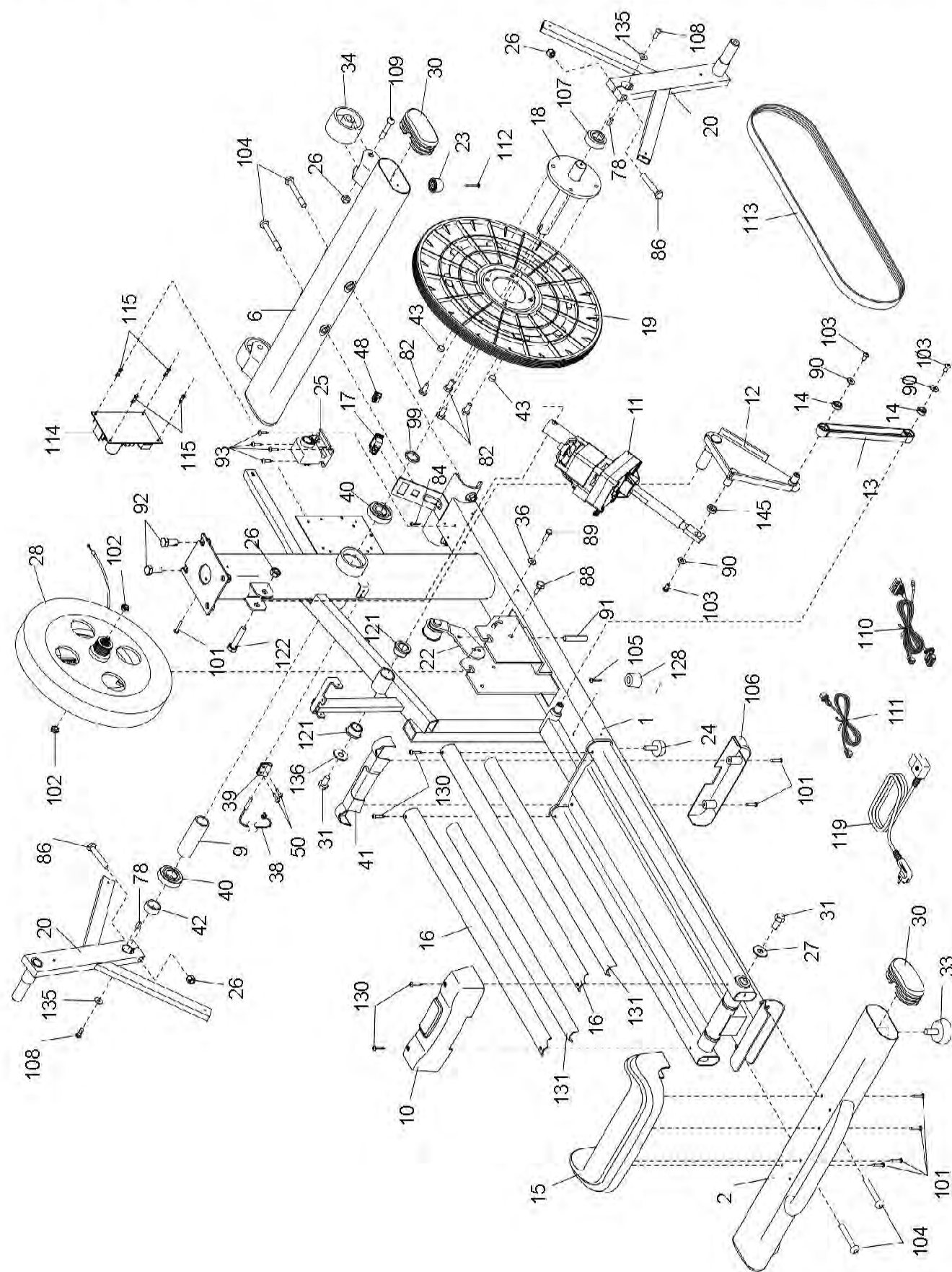
- Misuse of this machine may result in serious injury.
- Read user's manual prior to use and follow all warnings and instructions.
- Do not allow children on or around machine.
- Pedals continue to spin when you stop pedaling.
- Spinning pedals can cause injury.
- Reduce pedal speed in a controlled manner.
- User weight must not exceed 297lbs / 135kgs.
- This product should always be used on a level surface.
- This product is not intended for therapeutic use.
- Replace label if damaged, illegible, or removed.

NORDICTRACK и IFIT являются зарегистрированными товарными знаками компании ICON Health & Fitness, Inc. Google Maps является торговой маркой компании Google LLC. Торговая марка и логотип BLUETOOTH® являются зарегистрированными товарными знаками компании Bluetooth SIG, Inc., используются по лицензии. Wi-Fi, WPA и WPA2 являются торговыми марками компании Wi-Fi Alliance.

СБОРОЧНЫЙ ЧЕРТЁЖ В

Модель № NTEVEL15918.0 R0818A





ВНИМАНИЕ: В целях снижения риска возгорания, получения ожогов, ударов электрическим током или других травм, перед началом занятий на тренажёре ознакомьтесь со всеми инструкциями и мерами предосторожности, приведёнными в данном руководстве. ICON не несёт ответственности за травмы и материальный ущерб, полученные при использовании данного оборудования.

1. Все пользователи должны ознакомиться с мерами предосторожности и правилами пользования эллиптического тренажёра.
2. Перед началом эксплуатации данного устройства проконсультируйтесь с врачом. Особенно это относится к пользователям, возраст которых составляет более 35 лет, а также пользователям, имеющим проблемы со здоровьем.
3. При сниженных физических или умственных способностях, а также в случае отсутствия необходимого опыта и знаний, индивидуальная работа с данным тренажёром запрещена. Обратитесь за помощью к опытному инструктору, который объяснит вам работу тренажёра и проследит за Вашей безопасностью.
4. Используйте тренажер только так, как описано в данном руководстве.
5. Тренажёр пригоден только для домашнего пользования. Применять его в коммерческих или общественных целях нельзя.
6. Храните тренажёр в помещении, защищенном от влаги и пыли. Не используйте тренажер в саду или на открытых площадках вблизи воды.
7. Установите эллипсоид на устойчивую и ровную поверхность, а для защиты пола или ковров положите под тренажёр специальный коврик. Убедитесь, чтобы впереди и позади тренажёра оставалось не менее 0,9 м, а по бокам – 0,6 м свободного пространства.
8. Регулярно проверяйте и надежно затягивайте все детали. Немедленно заменяйте любую изношенную деталь.
9. Подключайте сетевой кабель только к заземлённой розетке.
10. Не пытайтесь заменить вилку сетевого кабеля – если вилка не подходит к Вашей розетке, используйте адаптер. Держите кабель вдали от нагретых поверхностей. Не используйте удлинитель.
11. Не используйте тренажёр, если шнур или вилка питания повреждены, или эллипсоид работает некорректно.
12. **ВАЖНО:** Всегда отключайте сетевой кабель, когда тренажёр не используется, или перед его чисткой. Любое обслуживание, кроме описанного в данном руководстве, должно производиться специалистом сервисной службы.
13. Не подпускайте к тренажёру детей младше 13 лет и домашних животных.
14. Допустимый вес пользователя тренажёра – не более 135 кг.
15. При занятиях на эллипсоиде, выбирайте удобную одежду. Избегайте занятий в свободной одежде, которая может попасть в движущиеся части тренажёра. Для защиты ступней всегда надевайте закрытую спортивную обувь.
16. Держитесь за центральный поручень или за рукоятки эллипсоида при подъёме на тренажёр или спуске с него, а также непосредственно во время тренировки.
17. Пульсометр – не медицинский прибор. На его точность могут влиять различные факторы. Прибор помогает оценивать общие тенденции частоты сердцебиения во время выполнения упражнений.

18. Эллипсоид не имеет муфты свободного хода, поэтому педали продолжают вращаться, пока не остановится маховик. Снижайте скорость вращения педалей постепенно.

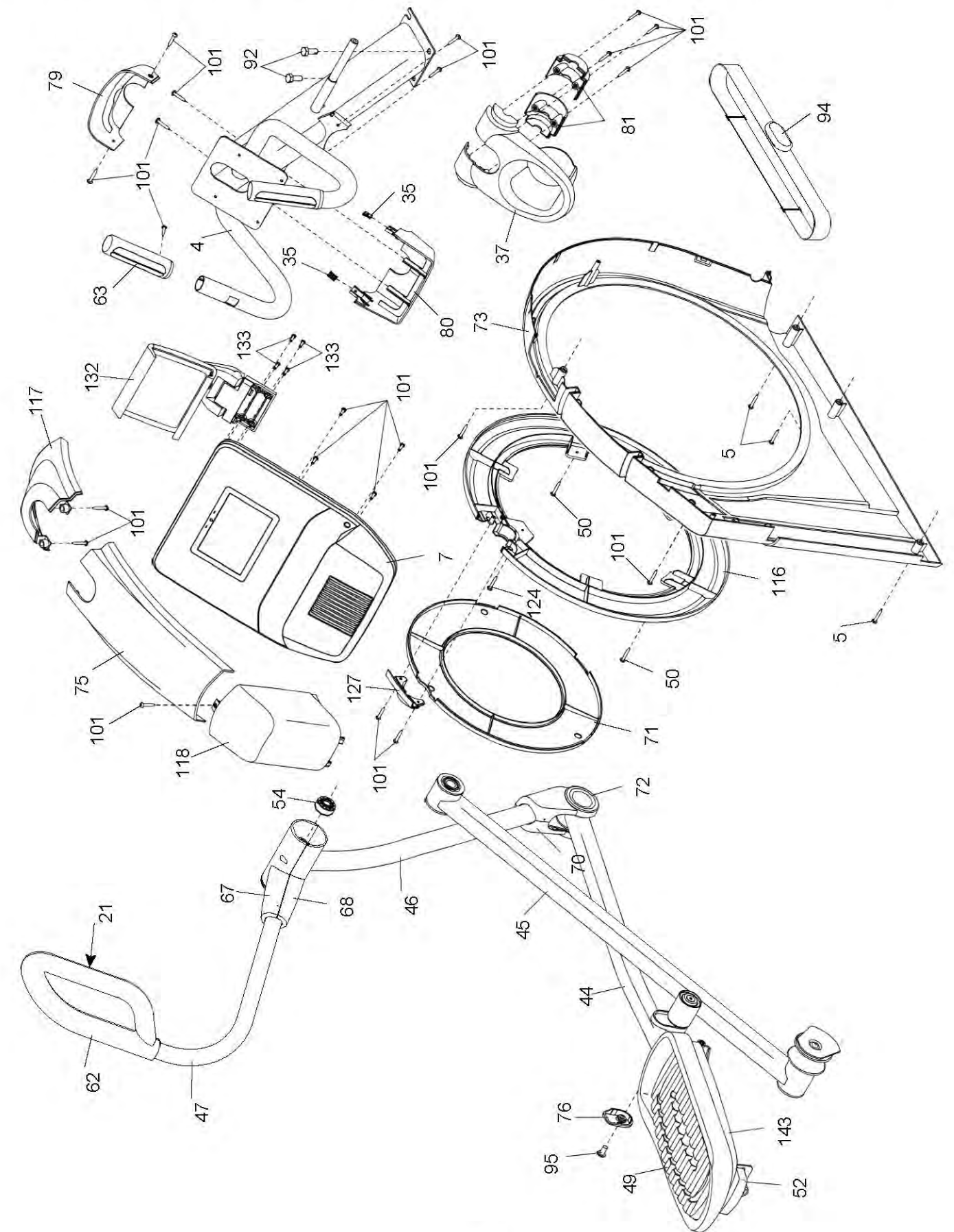
19. При занятиях на эллипсоиде держите спину прямо, не прогибая её.

20. Чрезмерная физическая нагрузка может привести к серьезным травмам или смертельному исходу. Если во время занятий вы почувствовали слабость или боль, немедленно прекратите занятие и отдохните.

СОХРАНИТЕ ЭТИ ИНСТРУКЦИИ

СБОРОЧНЫЙ ЧЕРТЁЖ А

Модель № NTEVEL15918.0 R0818



№	Кол-во	Наименование	№	Кол-во	Наименование
101	53	Винт М4 х 16мм	126	2	Винт М4 х 25мм
102	6	Контргайка М8	127	2	Кронштейн диска
103	11	Винт М6 х 12мм	128	1	Длинный амортизатор
104	4	Винт М10 х 115мм	129	2	Шайба М8 х 22мм
105	1	Винт с буртиком М4 х 25мм	130	4	Винт М4 х 12мм
106	1	Нижняя крышка рамы	131	2	Клейкая изоляционная лента
107	1	Втулка кривошипа	132	1	Держатель планшета
108	2	Винт М6 х 13мм	133	4	Винт
109	2	Болт М10 х 58мм	134	1	Нижняя поролоновая накладка (правой рукоятки)
110	1	Основной провод	135	2	Шайба М6 х 26мм
111	1	Нижний провод	136	1	Шайба М10 х 28мм
112	2	Самонарезной винт М4 х 19мм	137	1	Ручка правой педали
113	1	Приводной ремень	138	2	Стержень
114	1	Контроллер	139	2	Пружина
115	4	Изолятор	140	2	Глухая гайка М6
116	2	Дисковое кольцо	141	4	Шайба М6
117	1	Передняя защитная накладка	142	1	Правая педальная пластина
118	1	Задняя защитная накладка	143	1	Левая педальная пластина
119	1	Сетевой кабель	144	2	Болт М10 х 158мм
120	2	Винт с плоской головкой М8 х 20мм	145	1	Распорная втулка
121	8	Втулка рамы	146	2	Пружинная шайба М10
122	1	Болт М10 х 47мм	*	—	Набор инструментов
123	2	Маленький подшипник	*	—	Смазка
124	2	Крепёжный винт М4 х 16мм	*	—	Руководство пользователя
125	1	Верхняя поролоновая накладка (правой рукоятки)			

Примечание: Технические характеристики могут быть изменены без предварительного уведомления.

Для получения информации о заказе запасных частей см. на задней обложке данного руководства.

*Эти детали не показаны.

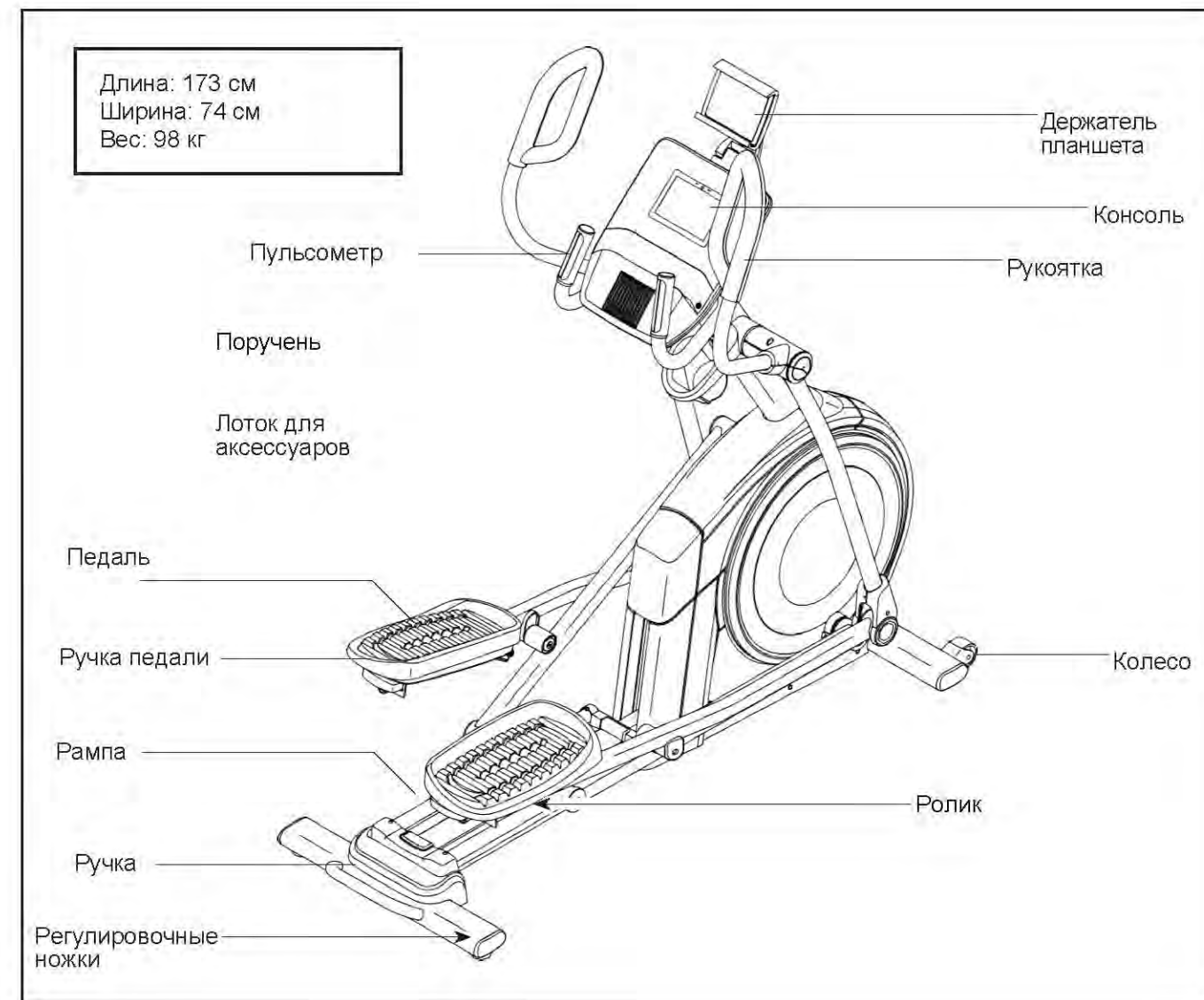
ПЕРЕД ТЕМ, КАК НАЧАТЬ

Благодарим вас за приобретение ультрасовременного эллиптического тренажёра NORDICTRACK® COMMERCIAL 12.9. Тренажёр COMMERCIAL 12.9 обладает впечатляющим набором особенностей, которые сделают Ваши тренировки дома приятнее и эффективнее.

Ради удобства и безопасности внимательно прочтите данное руководство перед началом использования тренажёра.

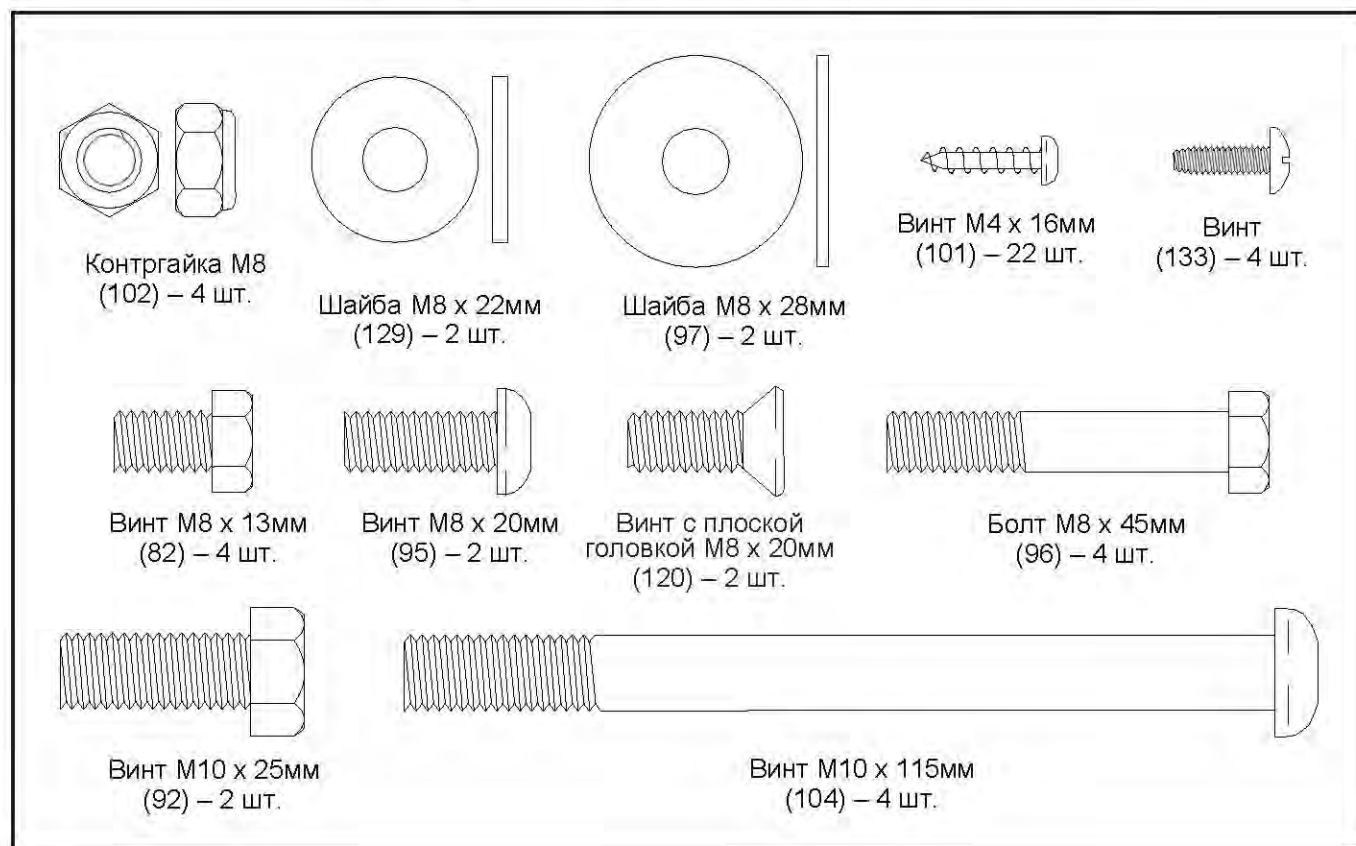
Если после прочтения у вас возникнут вопросы, взгляните на заднюю обложку данного руководства. Для получения помощи необходимо знать модель и серийный номер изделия. Расположение бирки с серийным номером указано на лицевой обложке руководства.

Прежде чем продолжить чтение, ознакомьтесь с частями тренажёра, обозначенными на рисунке ниже.



ИДЕНТИФИКАЦИЯ ДЕТАЛЕЙ

Используйте рисунок ниже для идентификации крепёжных деталей. Число в скобках под каждым изображением – это порядковый номер детали в разделе СПЕЦИФИКАЦИЯ в конце данного руководства. Число после скобок – это количество деталей, требуемое для сборки. **Примечание: Если деталь отсутствует в комплекте крепежа, проверьте, не установлена ли она на своё место.**



СПЕЦИФИКАЦИЯ

Модель № NTEVEL15918.0 R0818A

№	Кол-во	Наименование	№	Кол-во	Наименование
1	1	Рама	51	2	Ролик
2	1	Задний стабилизатор	52	1	Ручка левой педали
3	1	Технологическая крышка	53	2	Крышка оси
4	1	Стойка	54	2	Распорная втулка (оси вращения)
5	6	Винт М4 х 19мм	55	2	Стопорная шайба
6	1	Передний стабилизатор	56	4	Втулка роликового рычага
7	1	Консоль	57	6	Втулка
8	2	Роликовая направляющая	58	1	Опора правой педали
9	1	Распорная втулка кривошипа	59	1	Правый роликовый рычаг
10	1	Задняя крышка рамп	60	1	Правая подвижная ножка
11	1	Наклонный двигатель	61	1	Правая рукоятка
12	1	Ручка наклонного двигателя	62	1	Верхняя поролоновая накладка (левой рукоятки)
13	1	Ручка рамп	63	2	Датчик пульсометра/Провод
14	2	Распорная втулка рамп	64	2	Ось педали
15	1	Крышка заднего стабилизатора	65	1	Передняя крышка правого рычага
16	2	Направляющая балка	66	1	Задняя крышка правого рычага
17	1	Переключатель	67	1	Передняя крышка левого рычага
18	1	Кривошип	68	1	Задняя крышка левого рычага
19	1	Шкив	69	1	Наружная крышка правой подвижной ножки
20	2	Кривошипная рукоятка	70	1	Наружная крышка левой подвижной ножки
21	1	Нижняя поролоновая накладка (левой рукоятки)	71	2	Диск
22	1	Натяжной ролик	72	1	Внутр. крышка левой подвижной ножки
23	2	Короткий амортизатор	73	1	Левая крышка
24	1	Маленькая регулировочная ножка	74	1	Правая крышка
25	1	Двигатель сопротивления	75	1	Центральная защитная крышка
26	7	Контргайка М10	76	1	Боковая заглушка левой педали
27	2	Шайба М10	77	2	Крышка кривошипа
28	1	Вихревой механизм	78	2	Ключ
29	1	Правая педаль	79	1	Передний защитный кожух
30	3	Заглушка стабилизатора	80	1	Задний защитный кожух
31	3	Винт М10 х 19мм	81	2	Нижняя крышка лотка для аксессуаров
32	2	Распорная втулка роликового рычага	82	8	Винт М8 х 13мм
33	2	Большая регулировочная ножка	83	1	Внутр. крышка правой подвижной ножки
34	2	Колесо	84	1	Заземляющий винт М4 х 12мм
35	2	Зажим	85	–	(Не используется)
36	1	Шайба натяжного ролика	86	2	Болт М10 х 58мм
37	1	Лоток для аксессуаров	87	1	Боковая заглушка правой педали
38	1	Геркон/Провод	88	1	Винт крепления натяжного колеса
39	1	Зажим геркона	89	1	Винт натяжного колеса
40	2	Подшипник	90	3	Шайба М6 х 19мм
41	1	Передняя крышка рамп	91	1	Регулировочный винт приводного ремня
42	1	Муфта	92	4	Винт М10 х 25мм
43	2	Магнит	93	4	Винт с буртиком М4 х 12мм
44	1	Опора левой педали	94	1	Нагрудный пульсометр
45	1	Левый роликовый рычаг	95	8	Винт М8 х 20мм
46	1	Левая подвижная ножка	96	4	Болт М8 х 45мм
47	1	Левая рукоятка	97	2	Шайба М8 х 28мм
48	1	Изоляционная втулка (для разгрузки от натяжения)	98	2	Шайба М8 х 18мм
49	1	Левая педаль	99	1	Распорная втулка
50	6	Самонарезной винт М4 х 12мм	100	4	Подшипник подвижной ножки

РЕКОМЕНДАЦИИ К ЗАНЯТИЯМ

ВНИМАНИЕ: Перед началом этой или любой другой программы упражнений, проконсультируйтесь с врачом. Это особенно важно для лиц старше 35 лет или лиц с уже существующими проблемами со здоровьем.

Пульсометр не является медицинским прибором. Различные факторы могут повлиять на точность определения пульса. Монитор сердечного ритма предназначен только в качестве помощи в определении тенденций сердечного ритма в целом, во время упражнений.

Эти рекомендации помогут Вам распланировать свою программу упражнений. Подробную информацию можно получить из специализированных книг или на консультации у врача. Помните, что для успешного результата также необходимо правильное питание и отдых.

ИНТЕНСИВНОСТЬ ТРЕНИРОВКИ

Если Вашей целью является сжигание жира или укрепление сердечно-сосудистой системы, выполнение упражнений с правильной интенсивностью – ключ к достижению результата. Вы можете использовать свой пульс в качестве ориентира, чтобы найти надлежащий уровень интенсивности. Рекомендованные частоты пульса для сжигания жира и аэробные упражнения представлены в таблице ниже.

165	155	145	140	130	125	115	♥
145	138	130	125	118	110	103	♥
125	120	115	110	105	95	90	♥
20	30	40	50	60	70	80	

Чтобы определить правильный уровень интенсивности, найдите свой возраст в нижней строке таблицы (округлите свой возраст до ближайшего круглого числа). Три числа, перечисленные выше Вашего возраста, определяют Ваши “зоны тренировки”. Низкая строка отображает количество сердечных сокращений для сжигания жира, средняя строка - количество сердечных сокращений для максимального сжигания жира, а самая высокая строка - количество сердечных сокращений для аэробных упражнений.

Сжигание жира – Чтобы эффективно сжигать жир, Вы должны заниматься на низком уровне интенсивности в течение продолжительного периода времени. В течение первых минут тренировки Ваш организм трансформирует калории, полученные из углеводов, в энергию. Только после первых минут упражнения Ваш организм начинает преобразовывать накопленный жир в энергию. Если Вашей целью является сжигание жира, регулируйте интенсивность упражнений, пока пульс не установится на нижнем допустимом значении, рекомендованном для Вас. Для максимального сжигания жира необходимо поддерживать Ваш пульс ближе к среднему значению пульса из таблицы.

Аэробные упражнения – Если Вашей целью является укрепление сердечно-сосудистой системы, необходимо выполнить аэробные упражнения, которые потребуют большого количества кислорода в течение продолжительного периода времени. Для аэробных упражнений регулируйте интенсивность упражнений, пока пульс не установится на верхнем значении, рекомендованном для Вас.

РЕКОМЕНДАЦИИ ДЛЯ ТРЕНИРОВОК

Разминка – Начните с 5 до 10 минут растяжки и легких упражнений. Разминка повышает температуру тела, частоту сердечных сокращений и циркуляцию, подготавливая тем самым организм для физических упражнений.

Основная часть тренировки – выполняйте упражнения в течение 20-30 минут с Вашим значением пульса в зоне тренировки (В течение первых недель программы занятий не держите Ваш пульс в зоне тренировки дольше 20 минут). Дышите глубоко во время тренировки, никогда не задерживайте дыхание.

Завершение тренировки – Закончить тренировку лучше растяжкой продолжительностью 5-10 минут. Растяжка увеличивает гибкость мышц и помогает предотвратить проблемы после упражнений.


ЧАСТОТА УПРАЖНЕНИЙ


Для поддержания или улучшения Вашей физической формы, выполняйте три тренировки в неделю, но делайте один день отдыха между тренировками. После нескольких месяцев регулярных физических упражнений, Вы можете совершать до пяти тренировок в неделю, если это необходимо. Помните, что ключом к успеху является не только выполнение физических упражнений, но и Ваш образ жизни.


СБОРКА

- Сборку необходимо осуществлять вдвоем.
- Расположите все сборочные единицы на свободной поверхности и удалите упаковочный материал. Не выбрасывайте упаковку, пока не соберете тренажер полностью.
- Левые детали промаркированы значком “L” или “Left”, а правые детали соответственно промаркированы значком “R” или “Right.”
- Для идентификации мелких деталей см. стр. 6.

- При сборке Вам могут понадобиться следующие инструменты:

Крестовая отвёртка (1 шт.) 

Гаечный ключ (2 шт.) 

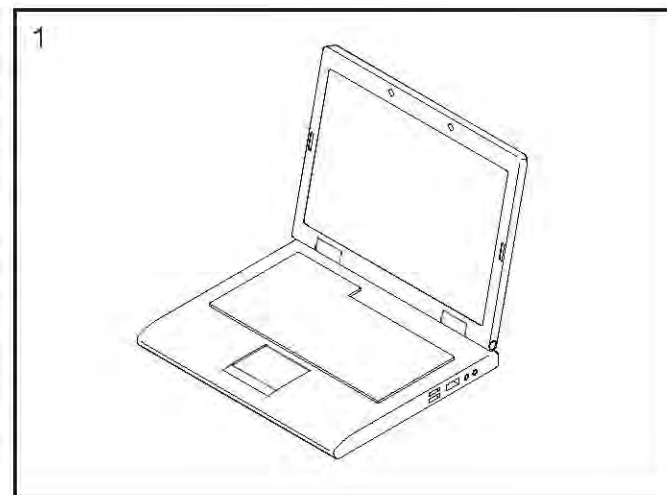
Резиновый молоток (1 шт.) 

Использование набора гаечных ключей упростит процесс сборки. Во избежание повреждения деталей не используйте электроинструменты.

1. Зайдите на сайт iconsupport.eu, чтобы зарегистрировать этот продукт и активировать Вашу гарантию (для жителей Великобритании). Если у Вас нет доступа в Интернет, позвоните в службу поддержки (см. лицевую обложку данного руководства).

Чтобы зарегистрировать этот продукт и активировать Вашу гарантию (для жителей Австралии), сделайте заявку на почтовый адрес, указанный на лицевой обложке данного руководства. В заявке укажите следующую информацию:

- Ваш чек (убедитесь, что у вас сохранилась копия)
- Ваше имя, адрес и телефонный номер
- наименование продукта, модель и серийный номер (см. лицевую обложку данного руководства)

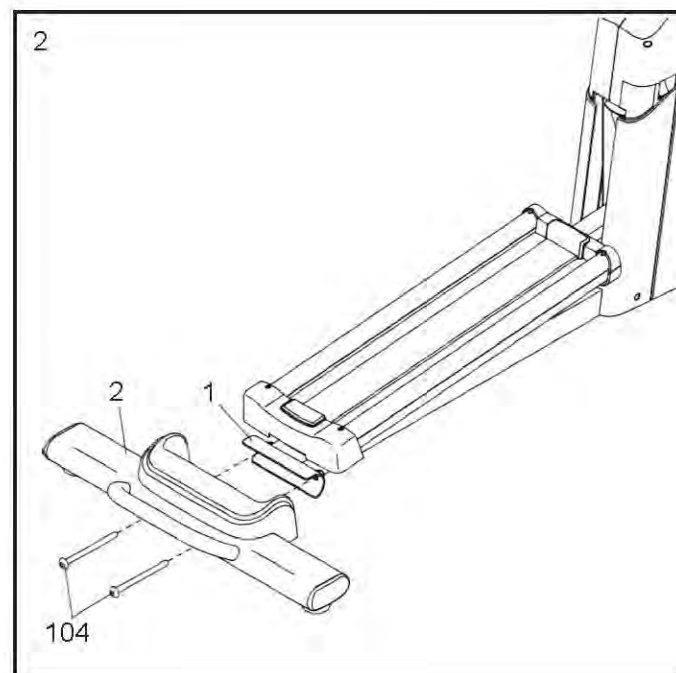


- 2 С помощью второго человека поместите упаковочные материалы (не показаны) под заднюю часть рамы (1). **Попросите Вашего помощника удерживать раму, чтобы предотвратить опрокидывание, пока Вы выполняете этот шаг.**

Если на задней части рамы (1) установлены опоры для транспортировки, выкрутите винты, закрепляющие опоры, и уберите эти детали.

Подсоедините задний стабилизатор (2) к раме (1) при помощи двух винтов M10 x 115мм (104).

Затем уберите упаковочные материалы из-под рамы (1).

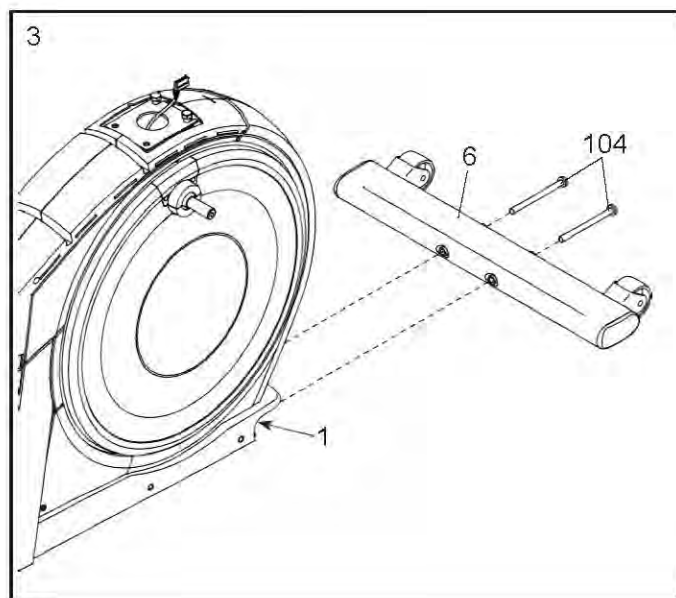


- 3 С помощью второго человека поместите упаковочные материалы (не показаны) под заднюю часть рамы (1). **Попросите Вашего помощника удерживать раму, чтобы предотвратить опрокидывание, пока вы выполняете этот шаг.**

Если на задней части рамы (1) установлены опоры для транспортировки, выкрутите винты, закрепляющие опоры, и уберите эти детали.

Подсоедините передний стабилизатор (6) к раме (1) при помощи двух винтов M10 x 115мм (104).

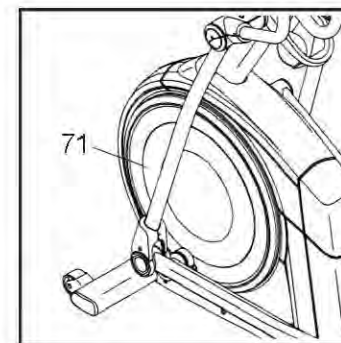
Затем уберите упаковочные материалы из-под рамы (1).



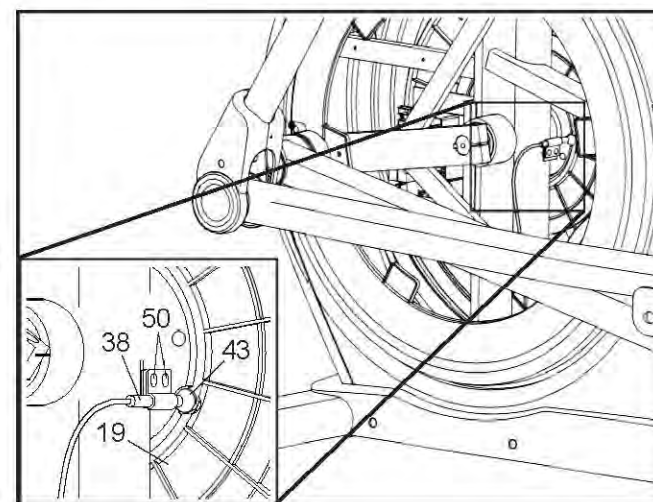
КАК ОТРЕГУЛИРОВАТЬ ГЕРКОН

Если на дисплее отображаются некорректные результаты, необходимо отрегулировать геркон. Чтобы отрегулировать геркон, **в первую очередь необходимо обесточить тренажёр.**

Затем при помощи стандартной отвёртки снимите с тренажёра левый диск (71).



После того, как защитная крышка будет снята, Вам откроется доступ к геркону (38). Поворачивайте шкив (19) до тех пор, пока магнит (43) не будет совмещен с герконом.



Далее ослабьте указанные винты M4 x 12мм (50), немного сдвиньте геркон (38) в сторону магнита (43) или от него и затяните винты.

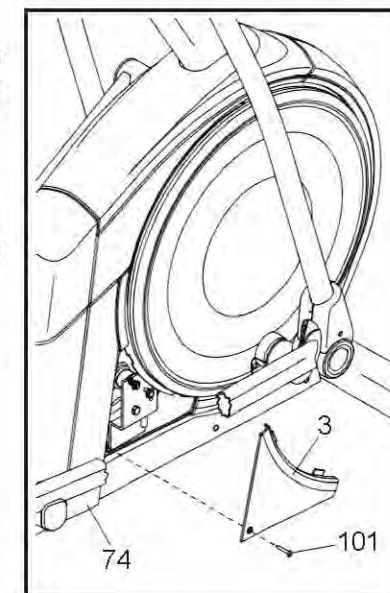
Поверните шкив (19) таким образом, чтобы магнит (43) проходил через геркон (38). При необходимости повторяйте эти действия до тех пор, пока консоль не начнет показывать корректные данные.

После того, как геркон будет отрегулирован, заново подсоедините к тренажёру левый диск и подключите тренажёр к сети.

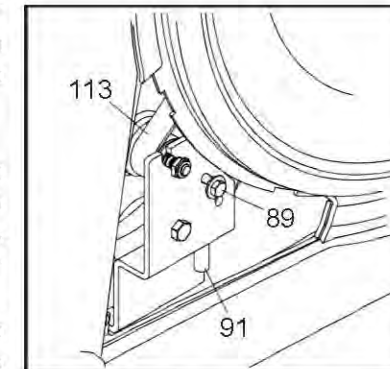
КАК ОТРЕГУЛИРОВАТЬ ПРИВОДНОЙ РЕМЕНЬ

Если при нажатии на педаль она проскальзывает, даже если сопротивление установлено на максимальном уровне, возможно, Вам потребуется отрегулировать приводной ремень. Чтобы отрегулировать приводной ремень, **в первую очередь необходимо обесточить тренажёр.**

Возле правой крышки (74) расположена технологическая крышка (3). Выкрутите винт M4 x 16мм (101) и снимите крышку.



Ослабьте винт натяжного колеса (89). После этого затягивайте регулировочный винт (91), до тех пор, пока приводной ремень (113) не будет полностью натянут. По завершению настройки заново затяните винт (89).



После того, как приводной ремень будет отрегулирован, заново установите все детали, которые были сняты в процессе выполнения вышеуказанных этапов, и подключите тренажёр к сети.

ОБСЛУЖИВАНИЕ И УСТРАНЕНИЕ НЕИСПРАВНОСТЕЙ

ТЕХНИЧЕСКОЕ ОБСЛУЖИВАНИЕ

Для максимальной эффективности работы тренажёра и снижения износа его деталей, важно регулярно проводить техническое обслуживание. Проверяйте и надлежащим образом затягивайте все детали каждый раз, когда используете эллипсоид. Немедленно заменяйте повреждённые детали.

Регулярно протирайте эллипсоид, сохраняйте его чистым и сухим. Протирайте внешние части тренажёра влажной тканью с небольшим количеством жидкого мыла. **ВАЖНО: Держите жидкости подальше от консоли во избежание её повреждения, а также избегайте попадания на консоль прямых солнечных лучей.**

УСТРАНЕНИЕ НЕИСПРАВНОСТЕЙ КОНСОЛИ

Если консоль не включается, убедитесь, что сетевой кабель подключен к сети, а переключатель находится в положении «СБРОС».

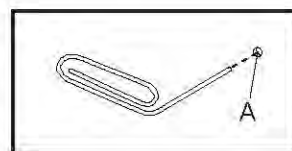
Если при использовании ручного пульсометра на дисплее не отображается частота Вашего сердцебиения, или показания пульсометра кажутся Вам некорректными, следуйте инструкциям, представленным в п. 5 на стр. 24.

Если данные Вашего пульса не отображаются на дисплее при использовании нагрудного пульсометра, см. раздел УСТРАНЕНИЕ НЕИСПРАВНОСТЕЙ на стр. 17.

При возникновении проблем с подключением консоли к беспроводным сетям или при работе с iFit-тренировками, обратитесь за помощью к специалистам на портале support.iFit.com.

Если консоль запускается неправильно или не даёт обратной связи из-за переохлаждения, сбросьте параметры консоли. **ВАЖНО: Сброс настроек консоли приведёт к тому, что все пользовательские настройки, которые Вы производили ранее, будут утеряны.**

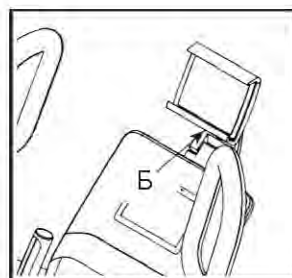
Для сброса настроек консоли потребуются два человека. Сначала выключите тренажёр и отсоедините сетевую кабель.



Затем возьмите небольшую заглушку (А) и расположите её рядом с USB-портом. При помощи скрепки нажмите и удерживайте кнопку сброса, расположенную в отверстии на консоли, в то время как Ваш помощник подключит тренажёр к сети и нажмёт на переключатель. Продолжайте удерживать кнопку сброса до тех пор, пока консоль не включится. По завершению сброса настроек консоль выключится, а затем включится заново. Если этого не произойдёт, отключите тренажёр самостоятельно, а затем заново включите его. После включения консоли проверьте доступные обновления консоли (см. п. 6 на стр. 29). Примечание: Подготовка консоли к работе может занять несколько минут.

НЕИСПРАВНОСТЬ: Держатель не фиксируется на месте

Чтобы устранить неисправность, сначала наклоните держатель назад (см. рисунок справа). Затем закрутите указанный винт (Б) таким образом, чтобы зафиксировать держатель. После этого верните держатель в исходное положение.



НЕИСПРАВНОСТЬ: Наклон тренажёра меняется неправильно

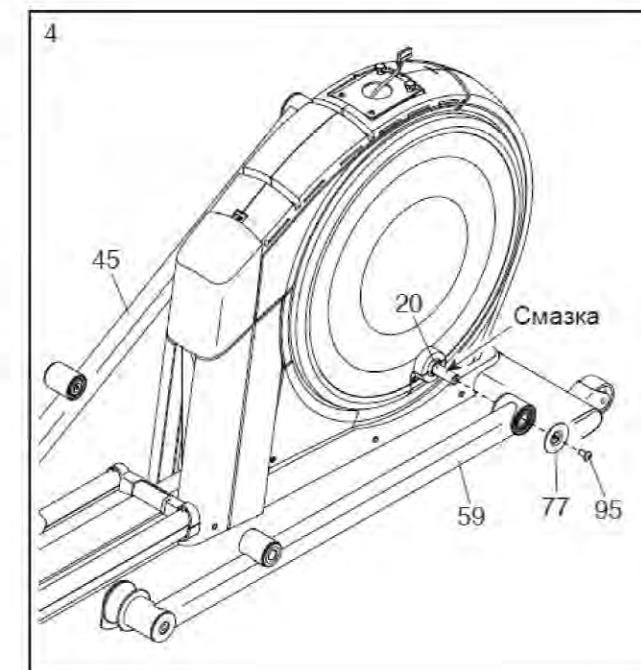
Если рампа тренажёра устанавливает неправильный угол наклона, откалибруйте наклонную систему (см. раздел ИЗМЕНЕНИЕ НАСТРОЕК КОНСОЛИ на стр. 29).

4. Нанесите смазку (входит в комплект) на правый кривошип (20). Чтобы не испачкаться в смазке, воспользуйтесь пластиковым пакетом.

Расположите правый роликовый рычаг (59) таким образом, как показано на рисунке, и подсоедините его к кривошипу (20).

Закрепите рычаг (59) с помощью винта М8 x 20мм (95) и крышки кривошипа (77).

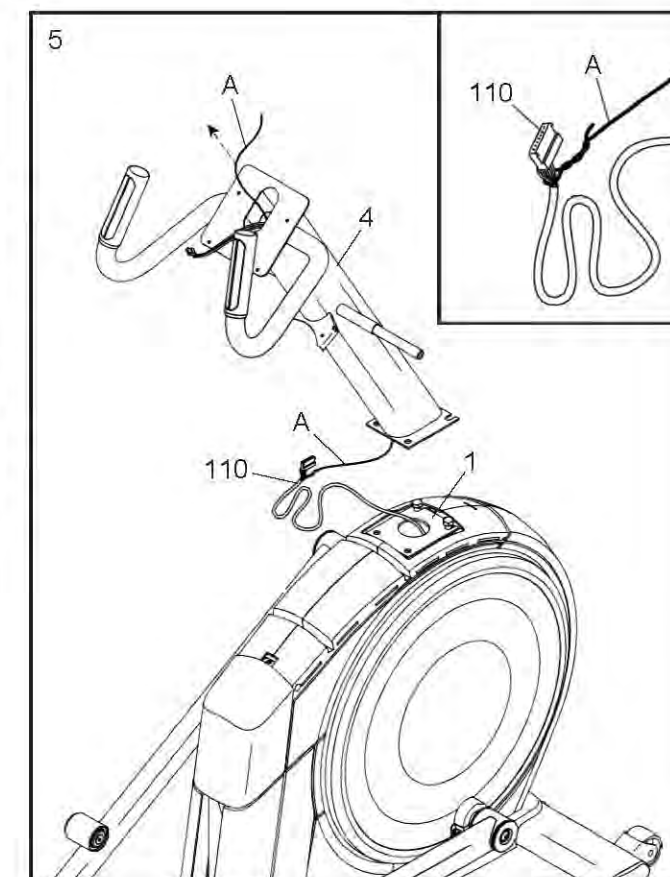
Повторите вышеуказанные действия для крепления левого роликового рычага (45).



5. Расположите стойку (4) таким образом, как показано на рисунке. Попросите Вашего помощника удерживать стойку рядом с рамой (1).

См. приложенный чертёж. Расположите проводную стяжку (А) возле нижней части стойки (4). Обвяжите стяжку вокруг провода (110). Затем потяните за верхний конец проволоочной стяжки, пока провод не будет проложен через стойку.

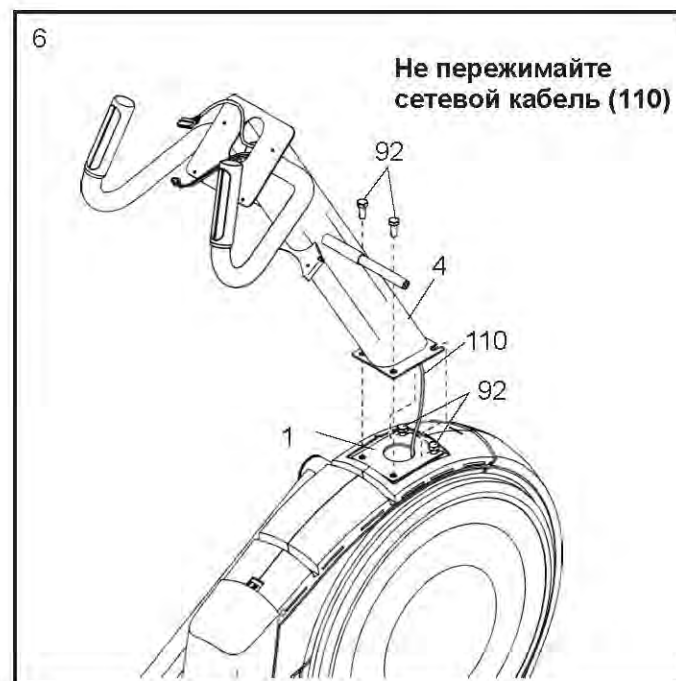
Примечание: проволоочная стяжка (А) помогает предотвратить попадание провода (110) в отверстия внутри стойки (4).



6. **Совет: постарайтесь не пережать сетевой кабель (110).** При выполнении данного шага Ваш помощник должен по-прежнему удерживать стойку рядом с рамой (1).

Примечание: два винта M10 x 25мм (92) заранее установлены в раме (1).

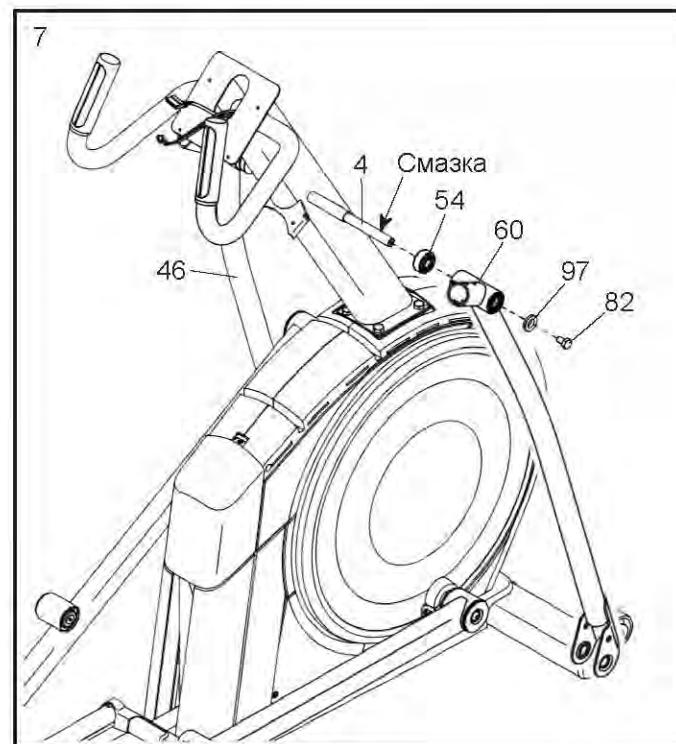
Прикрепите стойку (4) при помощи двух дополнительных винтов M10 x 25 мм (92); **не затягивайте винты полностью.**



7. Нанесите смазку на поворотную ось с правой стороны стойки. Установите на ось втулку (54)

Затем возьмите правую подвижную ножку (60) и расположите её таким образом, как показано на рисунке. Установите правую подвижную ножку (60) на оси (35) и закрепите её с помощью винта M8 x 13мм (82) и шайбы M8 x 28мм (97).

Повторите вышеуказанные действия с левой стороны тренажёра.



ИСПОЛЬЗОВАНИЕ АУДИОСИСТЕМЫ

Для воспроизведения музыки или аудиокниг через аудиосистему консоли во время тренировок подключите 3,5-миллиметровый аудиокабель (приобретается отдельно) к разъёму на консоли и в гнездо Вашего или другого персонального аудиоплеера; **убедитесь, что аудиокабель надёжно подключен. Примечание: По вопросам приобретения аудиокабеля обратитесь в ближайший магазин электроники.**

Для начала работы с аудиоплеером нажмите кнопку воспроизведения, после чего отрегулируйте уровень громкости, используя кнопки увеличения или уменьшения звука.



ПОДКЛЮЧЕНИЕ АУДИОУСТРОЙСТВА К КОНСОЛИ ЧЕРЕЗ BLUETOOTH

1. Убедитесь, что Ваше Bluetooth-устройство находится рядом с консолью.
2. Включите устройство.
3. Установите соединение между Bluetooth-устройством и консолью.

Нажмите на кнопку Bluetooth на консоли и удерживайте её в течение 3 секунд. Консоль войдет в режим сопряжения. При успешном соединении звук с Вашего устройства будет воспроизводиться через динамики консоли.

Примечание: Консоль может сохранить в памяти 8 устройств. Если ранее Вы уже устанавливали соединение с устройством, то для его повторного подключения Вам необходимо только нажать кнопку Bluetooth.

4. При необходимости сотрите из памяти консоли информацию о подключаемых устройствах.

Если Вам потребуется удалить все устройства с поддержкой Bluetooth, сохраненные в памяти консоли, нажмите и удерживайте кнопку Bluetooth в течение 10 секунд.

ПОДКЛЮЧЕНИЕ КОНСОЛИ ЧЕРЕЗ HDMI КАБЕЛЬ

Для отображения дисплея консоли на экране телевизора или мониторе, подключите кабель HDMI (не входит в комплект) к консоли через порт HDMI, а другой конец кабеля – к разъёму телевизора или монитора; **убедитесь, что кабель HDMI правильно подключен. Примечание. Чтобы приобрести кабель HDMI, обратитесь в ближайший магазин электроники.**

7. Откалибруйте систему наклона.

Чтобы запустить калибровку наклонной системы, нажмите кнопку *Maintenance* (Техническое обслуживание), а затем поочередно кнопки *Calibrate Incline* (Калибровка системы наклона) и *Begin* (Начать). Эллипсоид автоматически достигнет максимального и минимального значений наклона, а затем вернётся в начальное положение. Это позволит откалибровать систему наклона. Когда система наклона будет откалибрована, нажмите кнопку *Finish* (Готово).

ВАЖНО: Во время калибровки тренажёра держите домашних животных и любые другие посторонние предметы на расстоянии.

8. Выход из меню настроек.

Чтобы выйти из меню настроек, нажмите кнопку *Back* (Назад) на дисплее консоли. Затем нажмите кнопку *Close* (Закреть) с изображением крестика для перехода в главное меню.

КАК ПОДКЛЮЧИТЬСЯ К БЕСПРОВОДНЫМ СЕТЯМ

Для того, чтобы получить доступ к интернету, загружать iFit-тренировки и использовать другие функции консоли, Вы должны быть подключены к беспроводной сети.

1. Зайдите в главное меню.

См. КАК ВКЛЮЧИТЬ ПИТАНИЕ на стр. 22. Примечание: Подготовка консоли к работе может занять несколько минут.

После полной загрузки консоли на дисплее отобразится главное меню. Если Вы находитесь в режиме тренировки, то для возврата в главное меню коснитесь дисплея, нажмите кнопку *Pause* (Пауза), затем кнопки *End* (Завершение) и *Finish* (Финиш).

2. Выберите режим беспроводных сетей.

Для входа в режим беспроводной сети нажмите кнопку беспроводной сети Wi-Fi® в нижней части дисплея.

3. Включите Wi-Fi.

Убедитесь, что беспроводная сеть Wi-Fi включена. Если это не так, переведите переключатель Wi-Fi в положение ВКЛ, чтобы установить соединение.

4. Настройка и управление беспроводными сетями.

Когда Wi-Fi включен, на дисплее консоли будут показаны все доступные беспроводные сети. Примечание: Поиск сетей может занять некоторое время.

Примечание: Вы должны иметь доступ к беспроводной сети, включая 802.11b/n маршрутизатор с SSID broadcast (скрытые сети не поддерживаются).

Когда появится список доступных сетей, нажмите на нужную сеть. Примечание: Вы должны знать имя Вашей беспроводной сети (SSID). Если сеть защищена, то Вам необходимо знать пароль.

Следуйте инструкциям, отображаемым на дисплее, чтобы ввести пароль и подключиться к выбранной сети. (Чтобы воспользоваться клавиатурой, см. раздел КАК ПОЛЬЗОВАТЬСЯ СЕНСОРНЫМ ЭКРАНОМ на стр. 22.)

После того, как соединение будет установлено, рядом с названием сети появится отметка о подключении.

Если у Вас возникли проблемы с подключением к зашифрованной сети, убедитесь, что Ваш пароль правильный. Примечание: При введении пароля учитывается регистр.

Примечание: Консоль поддерживает различные кодировки (WEP, WPA, and WPA2). Рекомендуется широкополосное соединение; производительность зависит от скорости соединения.

Примечание: Если у Вас остались вопросы после прочтения, обратитесь по ссылке support.iFit.com за помощью.

5. Выход из режима беспроводных сетей.

Чтобы выйти из режима беспроводных сетей, нажмите кнопку *Back* (Назад) на дисплее консоли.

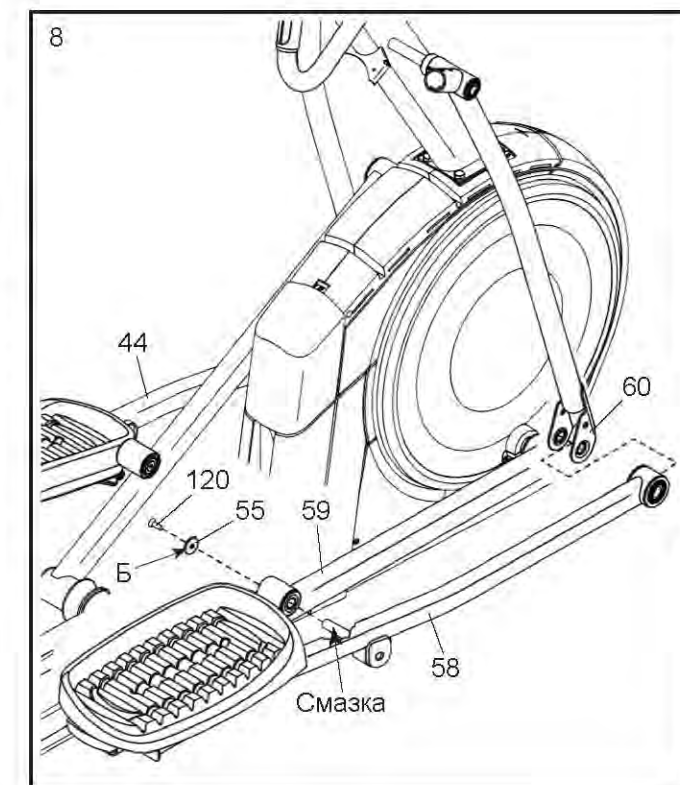
8. Расположите опору правой педали (58) таким образом, как показано на рисунке, а затем нанесите смазку на ось.

Расположите опору правой педали (58) таким образом, как показано на рисунке, а затем нанесите смазку на ось.

Подсоедините одну сторону опоры (58) к правому роликовому рычагу (59) и закрепите её с помощью винта M8 x 20 мм (120) и стопорной шайбы (55); **убедитесь, что шайба направлена плоской стороной (Б) к опоре.**

Другую сторону опоры (58) подсоедините к подвижной ножке (60).

Повторите этот шаг для опоры левой педали (44).



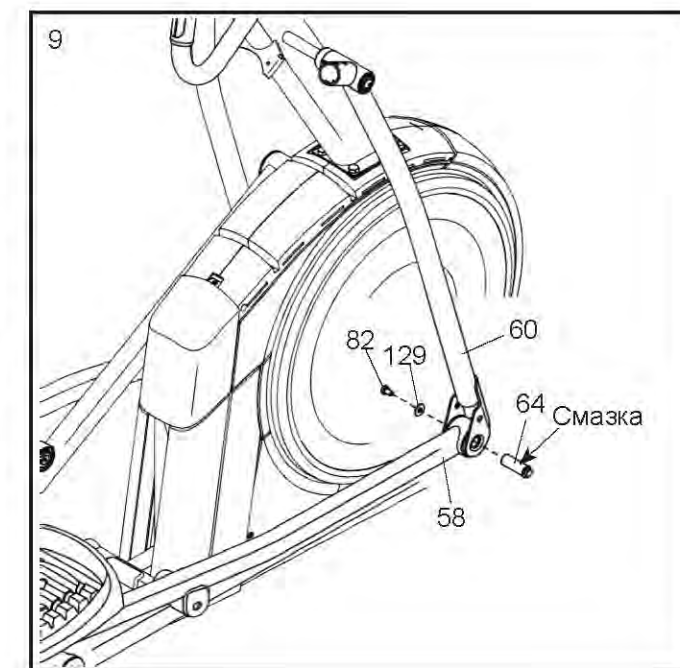
9. Нанесите небольшое количество смазки на одну из осей педали (64).

Вставьте ось (64) в отверстие правой подвижной ножки (60) и опоры педали (58) в соответствии с рисунком справа.

Затем установите шайбу M8 x 22мм (129) на винт M8 x 13мм (82), после чего несколькими поворотами затяните винт в ось педали (64).

Ось (64) и винт M8 x 13мм (82) необходимо затягивать одновременно.

Повторите этот шаг с другой стороны тренажёра.



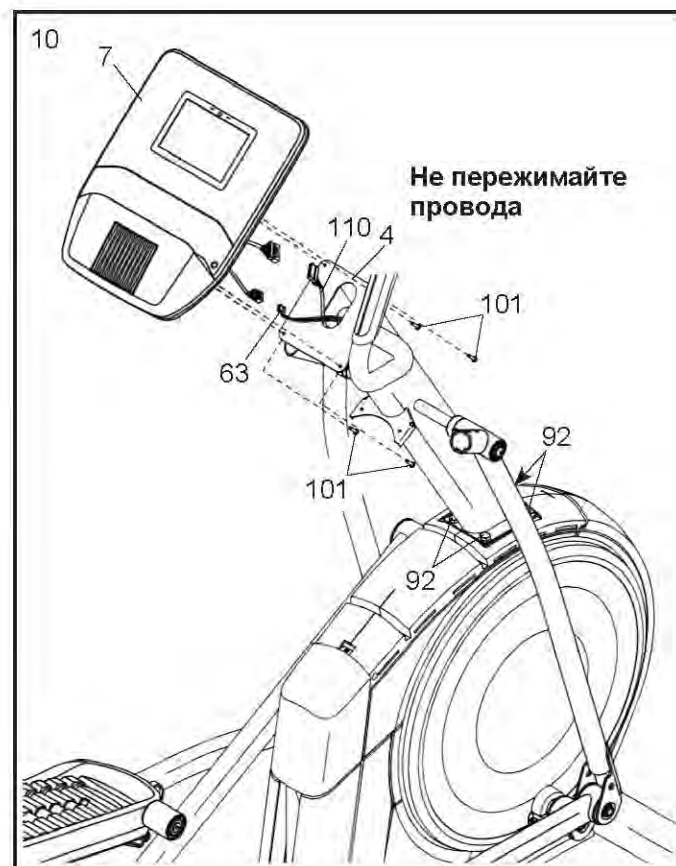
10. См. п. 6. Затяните четыре винта M10 x 25мм (92).

Развяжите проволочную стяжку и снимите её с провода (110).

Пока Ваш помощник будет удерживать консоль (7) возле стойки (4), подсоедините провода от консоли к основному проводу (110) и проводу пульсометра (63).

Излишки проводов спрячьте в стойку (4).

Совет: Не пережимайте провода. Прикрепите консоль (7) к стойке (4) с помощью четырёх винтов M4 x 16мм (101); сначала установите все винты, а затем затяните их.

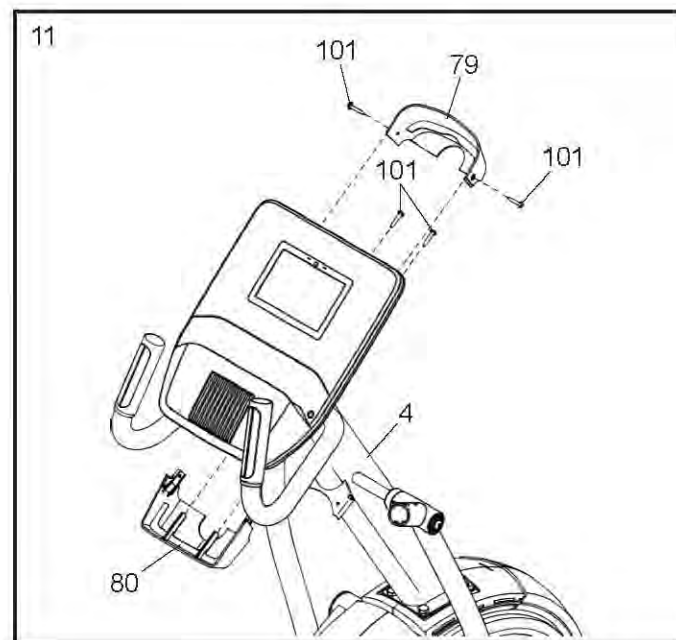


11. Расположите задний защитный кожух (80) таким образом, как показано на рисунке.

Прикрепите задний кожух (80) к стойке (4) эллипсоида с помощью двух винтов M4x16 мм (101).

Затем расположите передний защитный кожух (79), как показано на рисунке.

Закрепите передний кожух (79) на стойке (4), подсоединив её к заднему кожуху (80) с помощью двух винтов M4 x 16мм (101).



ИЗМЕНЕНИЕ НАСТРОЕК КОНСОЛИ

ВАЖНО: Некоторые из описанных функций могут быть недоступны. Иногда обновление программного обеспечения может привести к тому, что Ваша консоль будет работать немного по-другому.

1. Зайдите в главное меню.

Включите тренажёр (см. КАК ВКЛЮЧИТЬ ПИТАНИЕ на стр. 22). Примечание: Подготовка консоли к работе может занять несколько минут.

После полной загрузки консоли на дисплее отобразится главное меню. Если Вы находитесь в режиме тренировки, то для возврата в главное меню коснитесь дисплея, нажмите кнопку *Pause* (Пауза), затем кнопки *End* (Завершение) и *Finish* (Финиш).

Чтобы перейти в режим настроек, нажмите на кнопку профиля в нижней части дисплея, а затем на кнопку *Settings* (Настройка). На дисплее отобразится меню настроек.

2. Зайдите в меню настроек, выполните настройку параметров при необходимости.

Чтобы зайти в меню настроек, нажмите на клавишу *меню* на дисплее. Для просмотра всех параметров Вы можете прокрутить меню вверх или вниз. Чтобы выйти из меню настроек, нажмите кнопку *Back* (Назад). Ниже представлены основные разделы меню:

Account (Учётная запись)

- My Profile (Моя страница)
- In Workout (Параметры тренировки)
- Manage Accounts (Управления учётными записями)

Equipment (Оборудование)

- Equipment Info (Информация)
- Equipment Settings (Настройка оборудования)
- Maintenance (Техническое обслуживание)
- Wi-Fi

About (О тренажёре)

- How It Works (Как это работает)
- Feedback (Обратная связь)
- Legal (Лицензия)

3. Навигация по консоли.

Чтобы в любое время обратиться к инструкциям, нажмите на дисплее клавишу *How It Works* (Как это работает).

4. Настройка единицы измерения и других параметров тренировки.

Для того, чтобы установить часовой пояс, стандартную единицу измерения и другие параметры тренировки, нажмите кнопку *Equipment Settings* (Настройка оборудования) и в появившемся меню выберите параметр, который необходимо настроить.

Примечание: Данные по скорости и пройденной дистанции могут отображаться на консоли тренажёра в двух единицах измерения – в милях и километрах.

5. Ознакомьтесь с информацией о Вашем тренажёре.

Чтобы просмотреть технические характеристики Вашего тренажёра, нажмите кнопку *Equipment Info*, а затем кнопку *Machine Info* (Информация).

6. Обновите программное обеспечение консоли.

Для достижения наилучших результатов, регулярно проверяйте наличие обновлений программного обеспечения (ПО) консоли. Нажмите кнопку *Maintenance* (Техническое обслуживание), затем кнопку *Update* (Обновить), чтобы проверить наличие доступных обновлений. Обновление начнётся автоматически. **ВАЖНО: Во избежание повреждения эллипсоида не выключайте тренажёр во время обновления ПО.**

Во время обновления ПО на дисплее будет отображаться прогресс выполнения операции. Когда обновление будет завершено, тренажёр выключится, а затем снова включится. Если этого не произойдет, отключите сетевой кабель, подождите несколько секунд, а затем заново подключите. Примечание: Может потребоваться несколько минут, прежде чем консоль будет готова к работе.

Примечание: Обращаем Ваше внимание, что периодическое обновление программного обеспечения может привести к тому, что консоль начнёт функционировать немного по-другому. Несмотря на это, данные обновления всегда направлены на улучшение процесса тренировки.

РАБОТА В РЕЖИМЕ iFIT-ТРЕНИРОВОК

Для работы в режиме iFit-тренировок у Вас должен быть доступ к беспроводной сети (см. раздел КАК ПОДКЛЮЧИТЬСЯ К БЕСПРОВОДНОЙ СЕТИ на стр. 30). Вы также должны быть зарегистрированным пользователем портала iFit.

1. Добавьте тренировки в свой график на портале iFit.com.

Зайдите в свой персональный аккаунт на портале www.iFit.com при помощи Вашего компьютера смартфона, планшета или другого устройства, поддерживающего интернет.

Затем на указанном веб-сайте перейдите в раздел «Меню» => «Библиотека». Просмотрите в библиотеке предлагаемые программы тренировок и добавьте к себе желаемые тренировки.

Затем перейдите в «Меню» => «Расписание», чтобы просмотреть расписание. Все тренировки, которые Вы добавили, появятся в Вашем расписании; Вы также можете систематизировать или удалять тренировки их Вашего расписания.

Найдите время, чтобы изучить веб-сайт iFit.com до выхода из системы.

2. Зайдите в главное меню.

После полной загрузки консоли на дисплее отобразится главное меню.

Если Вы находитесь в режиме тренировки, то для возврата в главное меню коснитесь дисплея, нажмите кнопку *Pause (Пауза)*, затем кнопки *End (Завершение)* и *Finish (Финиш)*. Для перехода в главное меню из режима настройки консоли нажмите на кнопку *Back (Назад)* с изображением стрелки назад, а затем на кнопку *Close (Закрыть)* со знаком «х».

3. Войдите в свой аккаунт iFit.

Если Вы ещё не зашли в свой аккаунт, нажмите кнопку профиля, расположенную в нижней части дисплея, чтобы попасть в Вашу учётную запись. На дисплее появится запрос Вашего логина и пароля для входа в систему iFit.com.

Чтобы переключиться на другого пользователя в учётной записи iFit, нажмите кнопку профиля, а затем нажмите кнопку *Manage Accounts (Управление учётными записями)*. Если с учётной записью связано несколько пользователей, на дисплее высветится список. Выберите из списка имя желаемого пользователя и нажмите на него.

4. Выберите желаемую программу из своего графика на портале iFit.com.

ВАЖНО: Перед тем, как загрузить тренировку, Вам необходимо добавить её в свой график на портале iFit.com (см. п.1).

Нажмите на кнопку с изображением календаря, чтобы загрузить целевую тренировку из Вашего графика.

После выбора целевой тренировки, на дисплее отобразится продолжительность тренировки, её общая дистанция, а также количество калорий, сжигаемых во время тренировки.

5. Начните тренировку.

Нажмите кнопку *Start (Пуск)* на дисплее, чтобы начать тренировку.

Работа в данном режиме совпадает с работой в режиме тренировки на местности (см. стр. 25).

Примечание: При выборе целевой тренировки карта на дисплее не отображается.

6. Следите за Вашими достижениями.

См. п. 4 на стр. 23.

7. Измерьте Ваш пульс при необходимости.

См. п. 5 на стр. 24.

8. Включите вентилятор при необходимости.

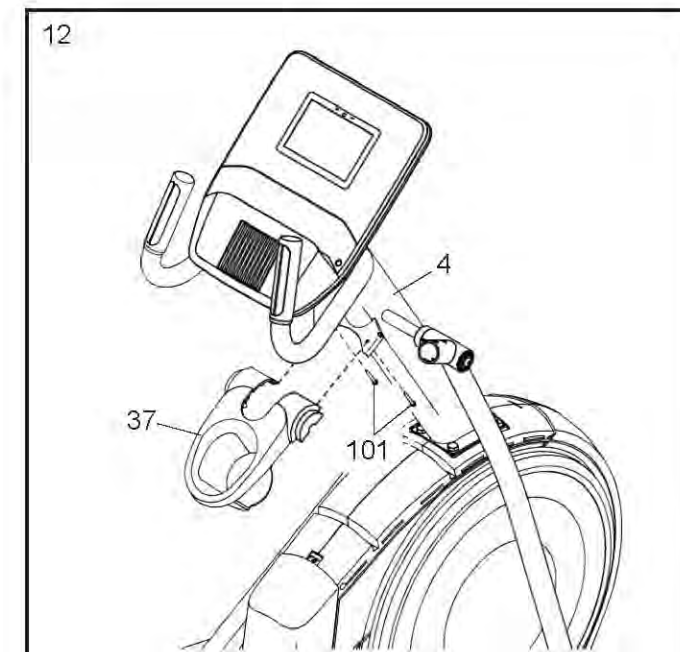
См. п. 6 на стр. 24.

9. По завершению работы с тренажёром, отключите его от электрической розетки.

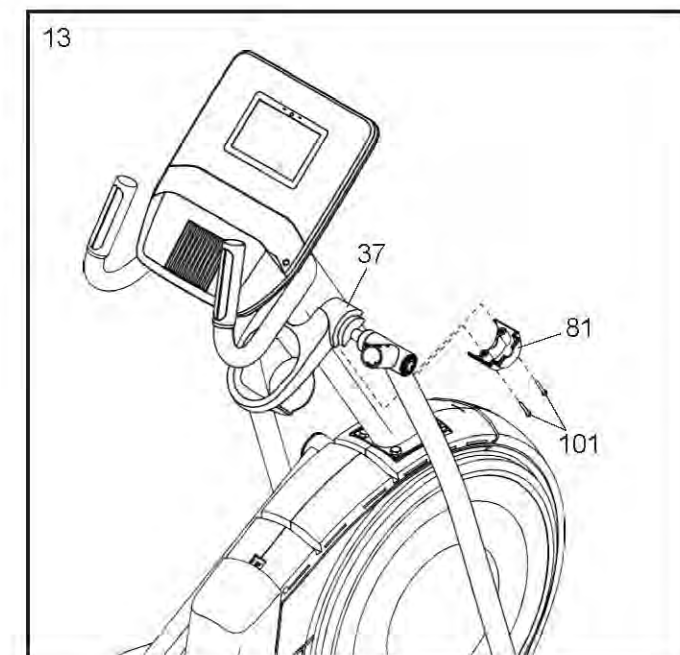
См. п. 7 на стр. 24.

Для получения дополнительной информации об iFit-тренировках зайдите на сайт iFit.com.

12. Расположите лоток для аксессуаров (37) таким образом, как показано на рисунке, затем прикрепите лоток к стойке (4) с помощью двух винтов М4 x 16мм (101).



13. Расположите нижнюю крышку (81) лотка для аксессуаров, как показано на рисунке, прикрепите крышку к правой стороне лотка (37) с помощью двух винтов М4 x 16мм (101).

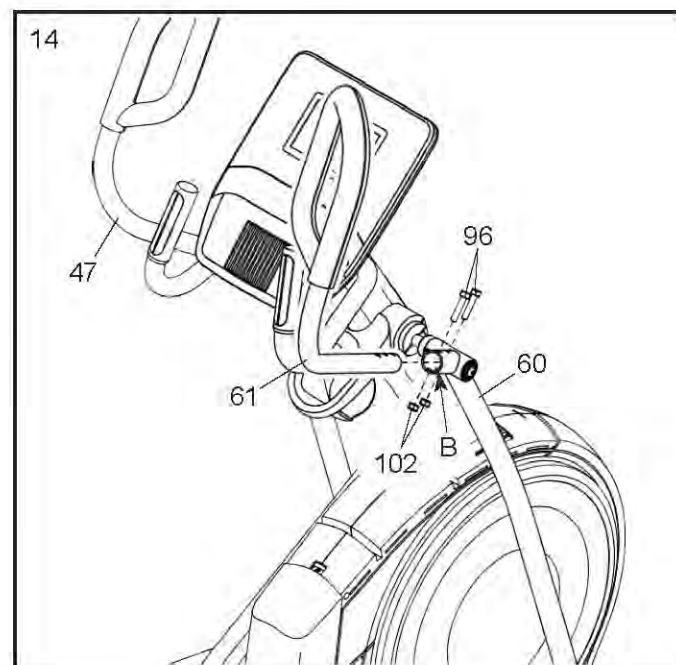


Повторите этот шаг с другой стороны тренажёра.

14. Расположите правую рукоятку (61) таким образом, как показано на рисунке. Подсоедините рукоятку (61) к правой подвижной ножке (60).

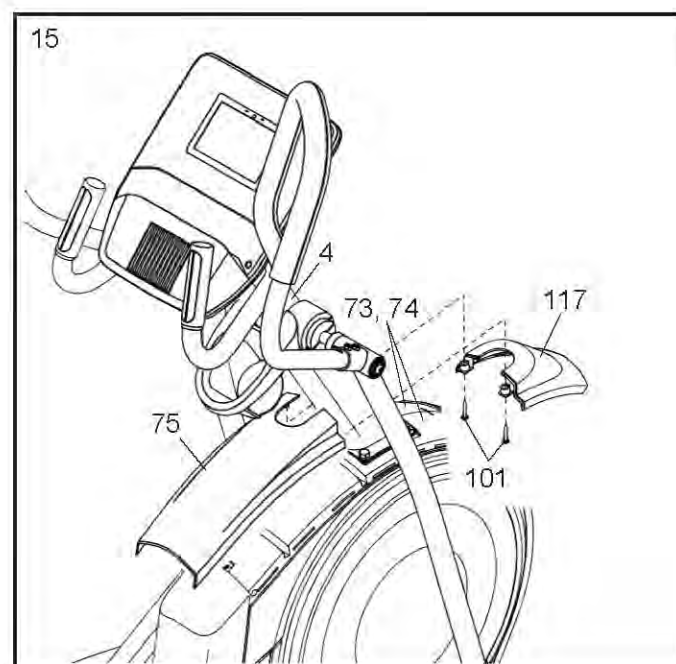
Зафиксируйте полученную конструкцию при помощи двух болтов M8 x 45 мм (96) и двух контргайек M8 (102). **Убедитесь, что контргайки установлены в соответствующие шестиугольные отверстия (В).**

Повторите этот шаг для крепления левой рукоятки (47).



15. Расположите защитный кожух (75) и защитную накладку (117) таким образом, как показано на рисунке. Соедините детали с помощью двух винтов M4 x 16мм (101).

Сначала подсоедините защитную накладку (117) к левой и правой крышкам (73, 74) тренажёра, после чего установите на конструкции защитную крышку (75).



ТРЕНИРОВКА НА МЕСТНОСТИ (создание собственного маршрута)

1. **Чтобы включить консоль, коснитесь дисплея или нажмите на любую кнопку консоли.**

См. КАК ВКЛЮЧИТЬ ПИТАНИЕ на стр. 22.
Примечание: Подготовка консоли к работе может занять несколько минут.

- 2 **Выберите желаемую программу тренировки.**

После полной загрузки консоли на дисплее отобразится главное меню.

Если Вы находитесь в режиме тренировки, то для возврата в главное меню коснитесь дисплея, нажмите кнопку *Pause (Пауза)*, затем кнопки *End (Завершение)* и *Finish (Финиш)*. Для перехода в главное меню из режима настройки консоли нажмите на кнопку *Back (Назад)* с изображением стрелки назад, а затем на кнопку *Close (Заккрыть)* со знаком «X».

Чтобы выбрать необходимую программу тренировки, нажмите кнопку *Draw Your Own Map (Создать свою карту)* на дисплее.

3. **Создайте свою карту.**

Перейдите в ту область на карте, где Вы хотите создать свой маршрут тренировки. Коснитесь любого места на карте, чтобы добавить начальную точку для тренировки. Затем коснитесь другого места, чтобы добавить конечную точку.

Примечание: Если Вы хотите начать и закончить тренировку в той же точке, используйте кнопки *Loop* или *Out & Back* (расположены в левой части дисплея). Также Вы можете указать, необходимо ли Вам привязать свой маршрут к дороге.

Если Вы допустили ошибку, воспользуйтесь кнопкой *Undo (Отменить)* в левой части дисплея.

На дисплее отобразится информация о местности (с указанием возвышенностей) и расстоянии тренировки.

4. **Сохраните тренировку.**

Нажмите кнопку *Save New Workout (Сохранить новую тренировку)*, чтобы сохранить программу тренировки. При желании измените название тренировки или добавьте описание, после чего нажмите кнопку со знаком «>» на дисплее консоли.

5. **Начните тренировку.**

Нажмите кнопку *Start (Пуск)* на дисплее, чтобы начать тренировку. Работа в данном режиме совпадает с работой в режиме тренировки на местности (см. стр. 25).

6. **Следите за Вашими достижениями.**

См. п. 4 на стр. 23.

7. **Измерьте Ваш пульс при необходимости.**

См. п. 5 на стр. 24.

8. **Включите вентилятор при необходимости.**

См. п. 6 на стр. 24.

9. **По завершению работы с тренажёром, отключите его от электрической розетки.**

См. п. 7 на стр. 24.

Если один из параметров тренировки (сопротивление педалей или угол наклона тренажёра) слишком высокий или слишком низкий, Вы можете вручную изменить данный параметр, воспользовавшись кнопками сопротивления или угла наклона (см. п.3 на стр. 23). **Для возврата к запрограммированному значению**, нажмите кнопку *Follow Workout*.

Примечание: В описании программ тренировок представлено расчётное количество калорий, которые Вы сжигаете во время тренировки. Фактическое количество сожженных калорий будет зависеть от различных факторов, в том числе и от Вашего веса. Кроме того, если во время тренировки Вы вручную измените сопротивление педалей или угол наклона тренажёра, количество сжигаемых калорий изменится.

Чтобы приостановить тренировку, коснитесь дисплея или перестаньте крутить педали. Для завершения тренировки нажмите кнопку *End (Завершение)*. Чтобы возобновить тренировку, заново начните крутить педали.

По завершения тренировки на дисплее отобразятся Ваши результаты. При желании Вы можете их опубликовать, нажав на соответствующую клавишу дисплея. После этого нажмите кнопку *Finish (Финиш)*, чтобы вернуться в главное меню.

5. Следите за Вашими достижениями.

См. п. 4 на стр. 23.

6. Измерьте Ваш пульс при необходимости.

См. п. 5 на стр. 24.

7. Включите вентилятор при необходимости.

См. п. 6 на стр. 24.

8. По завершению работы с тренажёром, отключите его от электрической розетки.

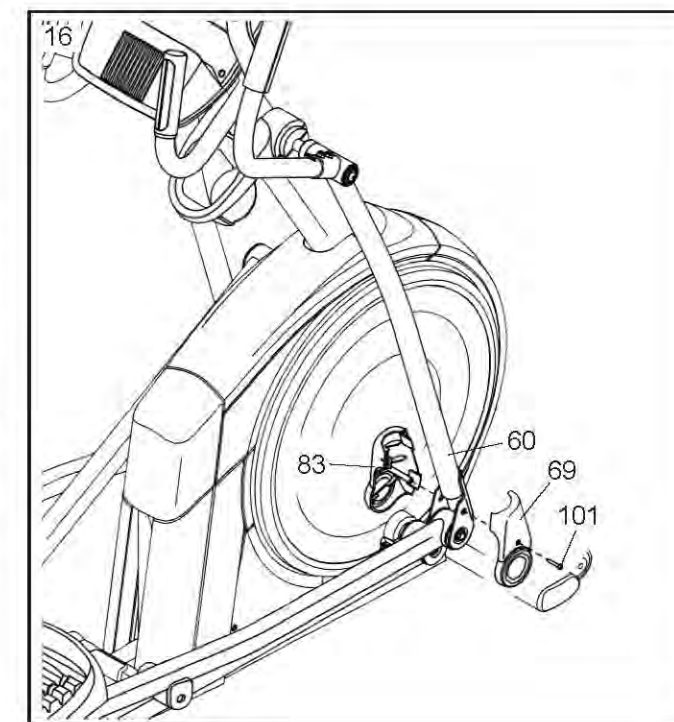
См. п. 7 на стр. 24.

16. Расположите внутреннюю крышку правой подвижной ножки (83) таким образом, как показано на рисунке. Подсоедините внутреннюю крышку (83) к правой подвижной ножке (60).

Затем расположите наружную крышку правой подвижной ножки (69) таким образом, как показано на рисунке. Закрепите наружную крышку (69) на правой подвижной ножке (60), подсоединив её к внутренней крышке (83).

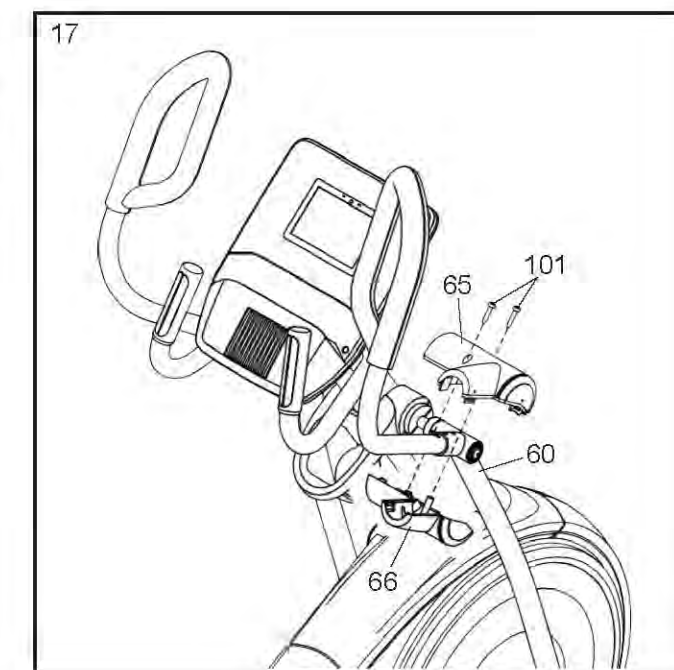
Для соединения наружной и внутренней крышки (69, 83) используйте винт M4 x 16мм (101).

Повторите этот шаг с другой стороны тренажёра.

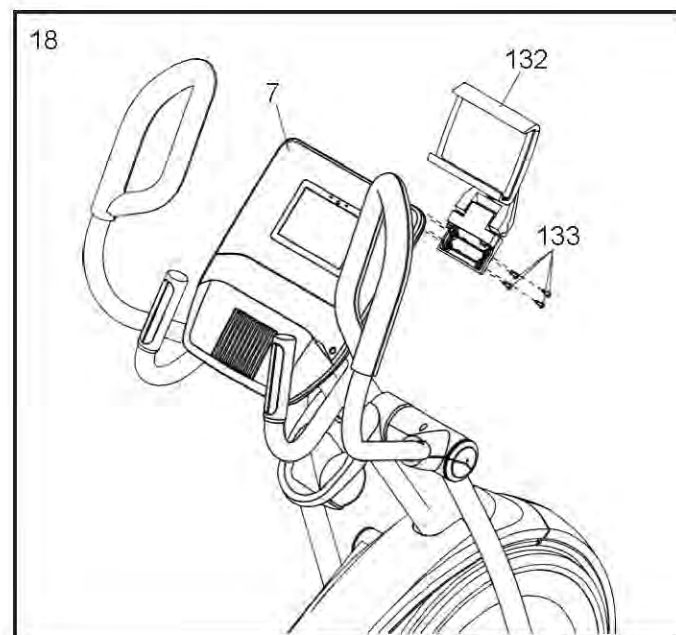


17. Расположите переднюю и заднюю крышку правого рычага (65, 66) таким образом, как показано на рисунке, закрепите крышки с помощью двух винтов M4 x 16мм (101).

Повторите этот шаг с другой стороны тренажёра.



18. Прикрепите держатель планшета (132) к консоли (7) с помощью четырёх крепёжных винтов (133); **сначала установите все винты, а затем затяните их.**



19. **Перед началом использования эллиптического тренажёра убедитесь, что все крепежи достаточно затянуты.** В наборе могут находиться дополнительные детали. Чтобы защитить пол или ковёр, положите под тренажёр коврик.

РАБОТА В РЕЖИМЕ ВСТРОЕННЫХ ПРОГРАММ ТРЕНИРОВОК / ТРЕНИРОВКА НА МЕСТНОСТИ

1. **Чтобы включить консоль, коснитесь дисплея или нажмите на любую кнопку консоли.**

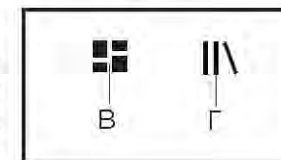
См. КАК ВКЛЮЧИТЬ ПИТАНИЕ на стр. 22.
Примечание: Подготовка консоли к работе может занять несколько минут.

2. **Зайдите в главное меню или библиотеку тренировок.**

После полной загрузки консоли на дисплее отобразится главное меню.

Если Вы находитесь в режиме тренировки, то для возврата в главное меню коснитесь дисплея, нажмите кнопку *Pause (Пауза)*, затем кнопки *End (Завершение)* и *Finish (Финиш)*. Для перехода в главное меню из режима настройки консоли нажмите на кнопку *Back (Назад)* с изображением стрелки назад, а затем на кнопку *Close (Закрыть)* со знаком «х».

Для того, чтобы перейти в главное меню (В) или библиотеку тренировок (Г), нажмите на соответствующий значок в нижней части дисплея.



3. **Выберите желаемую программу тренировки.**

Чтобы выбрать необходимую программу тренировок, нажмите соответствующую кнопку на дисплее. Для просмотра полного меню прокрутите дисплей вверх или вниз.

Примечание: Для того, чтобы воспользоваться тренировкой на местности, требуется подключение консоли к беспроводной сети (см. раздел ПОДКЛЮЧЕНИЕ К БЕСПРОВОДНОЙ СЕТИ на стр. 30).

Параметры тренировок могут периодически меняться. Если Вы хотите сохранить программу тренировок для дальнейшего использования, добавьте её в раздел Избранное (нажав на значок с изображением сердца).
Для сохранения тренировок Вам необходимо войти в свой iFit-аккаунт (см. п. 3 на стр. 28).

Для создания собственной карты следуйте инструкциям следующего раздела.

После выбора программы на дисплее отобразится продолжительность тренировки, дистанция, которую необходимо преодолеть, а также приблизительное количество калорий, которое Вы сожжете во время тренировки.

4. **Начните тренировку.**

Нажмите кнопку *Start (Пуск)* на дисплее, чтобы начать тренировку.

Во время тренировки на дисплее будет отображаться информация о Ваших достижениях. Чтобы выбрать нужный параметр карты, нажмите на соответствующую клавишу на дисплее.

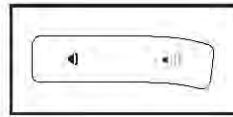
Чтобы выбрать желаемый режим дисплея или просмотреть свои достижения в графическом изображении (в виде таблиц и диаграмм), прокрутите дисплей вниз. Кроме того, при нажатии на кнопку "+" Вы можете получить дополнительную информацию.

Работа в данном режиме совпадает с работой в ручном режиме тренировки (см. стр. 23).

При работе со встроенными программами тренировок на дисплее может отображаться целевое значение скорости. Во время тренировки Вы должны придерживаться данной скорости. Периодически на дисплее могут появляться надписи о необходимости увеличить/уменьшить скорость вращения педалей или поддерживать текущую скорость.

ВАЖНО: Установленная (целевая) скорость предназначена только для обеспечения мотивации. Фактическая скорость вращения может быть медленнее. Убедитесь, что скорость вращения педалей комфортна для Вас.

В случае необходимости отрегулируйте громкость звука нажатием на соответствующие кнопки увеличения/уменьшения громкости.



Чтобы приостановить тренировку, коснитесь дисплея или перестаньте крутить педали. Чтобы возобновить тренировку, заново начните крутить педали.

Чтобы завершить тренировку, сначала коснитесь дисплея (тренировка будет приостановлена), затем нажмите кнопку *End* (*Завершение*). На дисплее отобразятся результаты тренировки. При желании Вы можете опубликовать свои результаты, нажав на соответствующую клавишу дисплея. После этого нажмите кнопку *Finish* (*Финиш*), чтобы вернуться в главное меню.

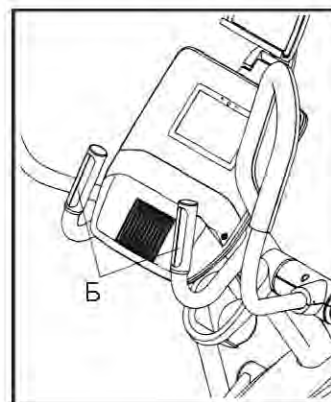
5. Измерьте Ваш пульс при необходимости.

Вы можете измерять частоту сердечных сокращений при помощи датчиков, расположенных на рукоятке, или с помощью совместимых с консолью пульсометров. Примечание: Консоль совместима со всеми пульсометрами типа BLUETOOTH Smart.

Инструкции по работе с нагрудным пульсометром представлены на стр. 17. Для использования ручного пульсометра следуйте инструкциям, описанным далее.

Примечание: При одновременном использовании двух пульсометров нагрудный пульсометр имеет преимущество.

Перед использованием ручного пульсометра удалите защитную плёнку с металлических контактов (Б).



Для измерения Вашей частоты сердцебиения возьмитесь ладонями за контакты, расположенные на датчиках пульсометра. **Не двигайте руками во время измерения пульса и не пережимайте контакты.**

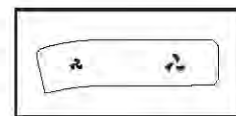
Когда Ваш пульс будет измерен, значение появится на экране.

Для наиболее точного определения частоты пульса, держитесь за контакты не менее 15 секунд.

Если на дисплее не отображаются данные о частоте Вашего сердечного ритма, убедитесь, что Ваши руки расположены таким образом, как описано в инструкции. Будьте осторожны, не совершайте резких движений во время измерения Вашего пульса и не сжимайте контакты. Для оптимальной работы пульсометра, протирайте контакты мягкой тканью; **никогда не используйте для чистки контактов спирт, абразивные материалы или химикаты.**

6. Включите вентилятор при необходимости.

Вентилятор имеет несколько скоростных режимов, включая автоматический режим.



При выборе автоматического режима скорость вентилятора будет автоматически увеличиваться или уменьшаться в зависимости от интенсивности тренировки. Нажмите кнопку уменьшения или увеличения несколько раз, чтобы уменьшить скорость вентилятора или выключить его.

Примечание: Если не крутить педали в течение 30 секунд, вентилятор автоматически отключится.

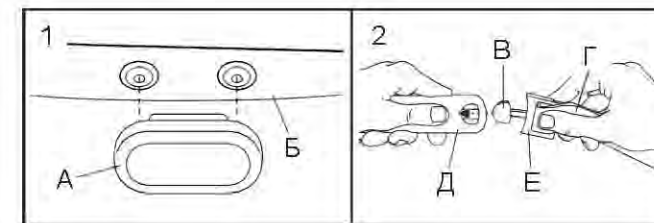
7. По завершению работы с тренажёром отсоедините его от электрической розетки.

После завершения тренировки переведите выключатель в положение «ВЫКЛ» и отсоедините сетевой кабель. **ВАЖНО: Если не проводить данные профилактические мероприятия, электрические компоненты эллипсоида могут преждевременно выйти из срока.**

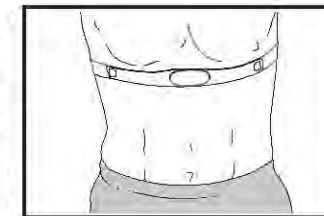
ИНСТРУКЦИИ ПО РАБОТЕ С ПУЛЬСОМЕТРОМ

КАК НАДЕТЬ НАГРУДНЫЙ ПУЛЬСОМЕТР

Если датчик пульсометра выглядит так, как на рисунке 1, закрепите датчик (А) на крепежных элементах нагрудного ремня (В). Если датчик пульсометра выглядит так, как на рисунке 2, вставьте выступ (С) на конце нагрудного ремня (D) в отверстие с одной стороны датчика (Е). Затем подсоедините датчик к пряжке (F) нагрудного ремня; выступ должен быть на одном уровне с датчиком.

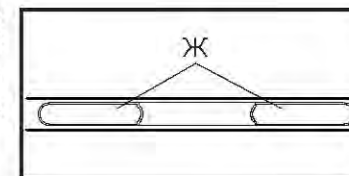


После этого оберните пульсометр вокруг груди, как показано на рисунке; датчик должен находиться под одеждой и плотно прилегать к коже.



Убедитесь, что логотип обращен лицевой стороной вверх. Затем закрепите другой конец нагрудного ремня. При необходимости отрегулируйте длину нагрудного ремня.

Слегка отведите датчик и нагрудный ремень от тела и найдите две зоны с электродами (Ж).



Смочите контактные поверхности электродов слюной или раствором для контактных линз. Затем снова разместите пульсометр на груди.

УХОД И ТЕХНИЧЕСКОЕ ОБСЛУЖИВАНИЕ

Тщательно протирайте контактные поверхности электродов мягкой тканью после каждого использования. Влага может препятствовать отключению датчика пульсометра, сокращая срок службы батареи.

Не храните датчик пульсометра в пластиковом пакете или контейнере, где может скапливаться влага. Пульсометр следует хранить в теплом и сухом месте.

Не подвергайте датчик пульсометра продолжительному воздействию прямого солнечного света, а также воздействию температур выше 50°C или ниже -10°C.

При использовании и хранении пульсометра старайтесь излишне не перегибать и не растягивать его.

Для очистки датчика используйте влажную ткань и немного мыла. Затем очистите датчик влажной тканью и высушите его мягким полотенцем. Не используйте спиртосодержащие, абразивные или химические средства для очистки датчика. Нагрудный ремень следует стирать вручную и сушить на воздухе.

УСТРАНЕНИЕ НЕИСПРАВНОСТЕЙ

Если датчик пульсометра не работает в положении, описанном и показанном на рисунке слева, сместите его выше или ниже на груди.

Если частота сердечных сокращений определяется, только когда Вы начинаете потеть, заново смочите контактные поверхности электродов.

Чтобы консоль отображала частоту сердечных сокращений, необходимо находиться от нее на расстоянии вытянутой руки.

Если на задней стороне датчика имеется крышка отделения для батареек, замените батарейку на новую того же типа.

Пульсометр предназначен для людей с нормальной сердечной деятельностью. Проблемы при определении частоты пульса могут быть обусловлены состоянием здоровья, например, желудочковой экстрасистолой, тахикардией или аритмией.

На работу датчика пульсометра могут влиять магнитные помехи от высоковольтных линий электропередач или других источников излучения. Если Вы считаете, что проблема может быть вызвана магнитными помехами, переместите тренажёр в другое место.

КАК ПОДКЛЮЧИТЬ ЭЛЛИПТИЧЕСКИЙ ТРЕНАЖЁР

КАК ПОДКЛЮЧИТЬ СЕТЕВОЙ КАБЕЛЬ

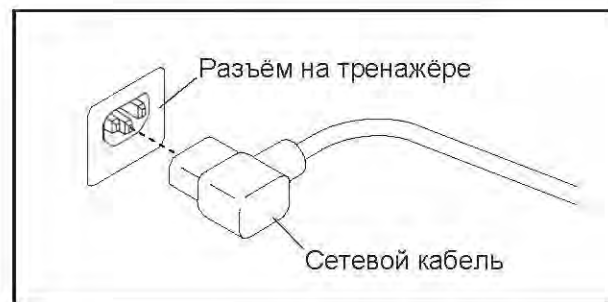
Данное изделие должно быть заземлено. Для электрического тока заземление является путём с наименьшим сопротивлением, т.о. при сбое или поломке устройства риск поражения током снизится. Сетевой шнур данного изделия снабжён вилкой с заземляющим контактом.

ВАЖНО: Если сетевой кабель повреждён, его следует заменить другим кабелем, рекомендованным производителем.

ОПАСНО: Из-за неправильного подключения заземляющего провода может возникнуть повышенная опасность поражения электрическим током. Если Вы не уверены, правильно ли заземлён тренажёр, попросите квалифицированного специалиста проверить это. Не пытайтесь заменить вилку сетевого кабеля, идущего в комплекте с тренажёром – если вилка не подходит к Вашей розетке, вызовите электрика для установки подходящей розетки.

Чтобы подключить сетевой кабель, выполните следующие действия:

1. Вставьте сетевой кабель в разъём на тренажёре, как показано на рисунке ниже.



2. Воткните вилку сетевого кабеля в подходящую розетку, установленную и заземлённую в соответствии с местными законами и предписаниями.



Теперь консоль готова к работе. Далее перечислены основные разделы руководства.

Ознакомьтесь с данными разделами для получения информации о том, как пользоваться различными программами тренировок и другими функциями тренажёра.

В руководстве представлена информация о следующих режимах тренировок: **ручной режим тренировок** – см. стр. 23, **режим встроенных программ тренировок, а также тренировка на местности** – см. стр. 25, **тренировка на местности с созданием собственного маршрута** – см. стр. 27, **iFit-тренировки** – см. стр. 28.

Общие настройки консоли представлены на стр. 29. **Для ознакомления с работой беспроводных сетей** см. стр. 30. **Инструкции по подключению HDMI-кабеля и подключению аудиосистемы через BLUETOOTH®** отражены на стр. 31.

Примечание: Перед началом работы на тренажёре необходимо убрать полиэтиленовую пленку с консоли.

РАБОТА В РУЧНОМ РЕЖИМЕ

1. **Чтобы включить консоль, коснитесь дисплея или нажмите на любую кнопку консоли.**

См. КАК ВКЛЮЧИТЬ ПИТАНИЕ на стр. 22.
Примечание: Подготовка консоли к работе может занять несколько минут.

2. **Зайдите в главное меню.**

После полной загрузки консоли на дисплее отобразится главное меню.

Если Вы находитесь в режиме тренировки, то для возврата в главное меню коснитесь дисплея, нажмите кнопку *Pause (Пауза)*, затем кнопки *End (Завершение)* и *Finish (Финиш)*. Для перехода в главное меню из режима настройки консоли нажмите на кнопку *Back (Назад)* с изображением стрелки назад, а затем на кнопку *Close (Заккрыть)* со знаком «х».

3. **При необходимости измените сопротивление педалей или уровень наклона тренажёра.**

Для регулировки сопротивления педалей нажмите на одну из пронумерованных кнопок быстрого выбора сопротивления или воспользуйтесь кнопками увеличения и уменьшения параметров.

Примечание. После того, как Вы установите сопротивление, потребуется время, чтобы педали эллипсоида приняли нужное значение.

Вы можете отрегулировать скорость и сопротивление педалей при помощи изменения наклона тренажёра. Чтобы изменить наклон, нажмите на одну из пронумерованных кнопок быстрого выбора наклона или воспользуйтесь кнопками увеличения и уменьшения параметров.

Примечание. После того, как Вы установите значение, потребуется время, чтобы тренажёр достиг требуемого угла наклона.

4. **Следите за Вашими достижениями на дисплее.**

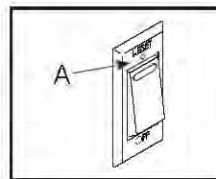
Дисплей консоли имеет несколько режимов. От выбора режима зависит отображаемая на нём информация о тренировке.

Чтобы выбрать желаемый режим дисплея, прокрутите дисплей вниз. Кроме того, при нажатии на кнопку "+" Вы можете получить дополнительную информацию о тренировке.

КАК ВКЛЮЧИТЬ ПИТАНИЕ

ВАЖНО: Если эллипсоид подвергся воздействию низких температур, то перед включением питания дайте ему прогреться до комнатной температуры. В противном случае Вы можете повредить дисплеи консоли или другие электронные компоненты устройства.

Подключите сетевой кабель (см. КАК ПОДКЛЮЧИТЬ СЕТЕВОЙ КАБЕЛЬ на стр.18). Затем найдите переключатель на раме тренажёра, рядом с разъёмом сетевого кабеля.



Переведите выключатель в положение «СБРОС» (A).

Как только дисплей включится, консоль будет готова к работе.

Примечание: При первом подключении тренажёра наклонная система может автоматически начать калибровку. Чтобы откалибровать наклонную систему, эллипсоид начнёт двигаться вверх, а затем вниз. Прекращение движения говорит о том, что калибровка окончена.

ВАЖНО: Если калибровка наклонной системы не запустится автоматически, см. п. 6 на стр. 22 и вручную откалибруйте систему.

КАК ПОЛЬЗОВАТЬСЯ СЕНСОРНЫМ ЭКРАНОМ

Консоль оборудована полноцветным сенсорным экраном. Приведенная ниже информация содержит описание инновационных возможностей экрана:

- Консоль работает как планшетный компьютер. Вы можете проводить пальцами по экрану или нажимать на него, чтобы передвигать определённые изображения, такие как показатели тренировки.
- Если нужно ввести текстовую информацию, дотроньтесь до поля ввода, чтобы появилась клавиатура. Для ввода цифр и символов с клавиатуры коснитесь клавиши ?123. Чтобы увидеть больше символов, коснитесь клавиши Alt. Снова коснитесь клавиши Alt, чтобы вернуться к вводу цифр. Для возврата к буквенной клавиатуре коснитесь клавиши ABC. Для ввода заглавных букв коснитесь клавиши с направленной вверх стрелкой. Чтобы ввести несколько заглавных букв подряд, снова коснитесь клавиши со стрелкой. Для возврата к строчным буквам коснитесь клавиши в третий раз. Чтобы стереть введённый символ, коснитесь клавиши с направленной назад стрелкой и крестиком.

НАСТРОЙКА КОНСОЛИ

Перед первым использованием эллиптического тренажёра необходимо произвести настройку консоли.

1. Подключитесь к беспроводной сети.

Для того, чтобы получить доступ к интернету, загружать iFit-тренировки и использовать другие функции консоли, Вы должны быть подключены к беспроводной сети. Для подключения консоли к сети следуйте инструкциям, отображаемым на дисплее консоли.

2. Выполните настройку параметров.

Чтобы установить Ваш часовой пояс и стандартную единицу измерения, введите соответствующие данные в появившейся на дисплее форме.

Примечание: При необходимости изменения настроек в будущем, следуйте инструкциям в разделе КАК ИЗМЕНИТЬ НАСТРОЙКИ КОНСОЛИ на стр. 29.

3. Войдите в свою учетную запись iFit (при наличии) или создайте нового пользователя.

Укажите свой адрес электронной почты и далее следуйте инструкциям на дисплее, чтобы войти в свою учётную запись или зарегистрироваться на сайте (при первом посещении).

4. Навигация по консоли.

При первом включении тренажёра на дисплее консоли появятся диалоговые окна с инструкциями по использованию консоли. Примечание: Чтобы в любое время обратиться к инструкциям, воспользуйтесь кнопкой профиля в нижнем правом углу дисплея, затем нажмите кнопку *Settings (Настройки)* и прокрутите меню до раздела *How It Works (Как это работает)*.

5. Проверьте обновления ПО.

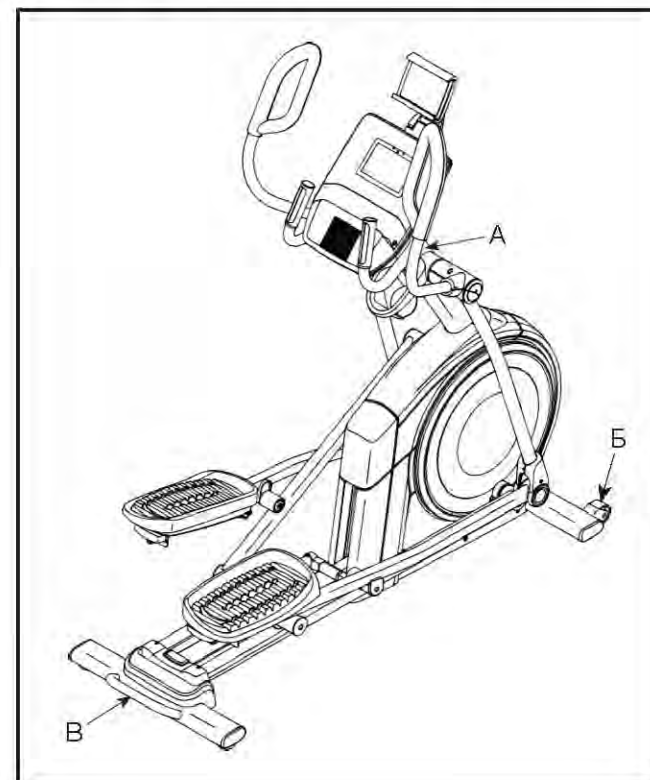
Для перехода в режим настроек нажмите на кнопку профиля в нижней части дисплея. В появившемся окне выберите раздел обслуживания, после чего нажмите кнопку *Update (Обновить)*, чтобы проверить наличие обновлений прошивки. Для получения дополнительной информации см. раздел КАК ИЗМЕНИТЬ НАСТРОЙКИ КОНСОЛИ на стр. 29.

6. Откалибруйте систему наклона.

При помощи кнопки профиля переключитесь в главное меню. Выберите раздел обслуживания, а затем нажмите кнопку *Calibrate Incline (Калибровка системы наклона)*, чтобы запустить калибровку системы. Для получения дополнительной информации см. раздел КАК ИЗМЕНИТЬ НАСТРОЙКИ КОНСОЛИ на стр. 29.

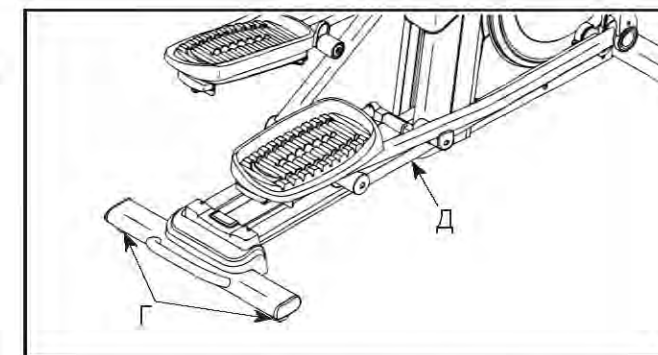
КАК ПЕРЕМЕСТИТЬ ЭЛЛИПСОИД

Из-за размера и веса эллипсоида, для его перемещения требуется два человека. Встаньте перед эллипсоидом, возьмитесь за стойку (A) и поставьте ногу на одно из колес (B). Потяните стойку на себя и с помощью второго человека поднимите задний стабилизатор за ручку (C) так, чтобы упор эллипсоида приходился на колеса. Осторожно переместите тренажер в нужное место, затем опустите его на пол.



КАК ВЫРОВНЯТЬ ЭЛЛИПСОИД

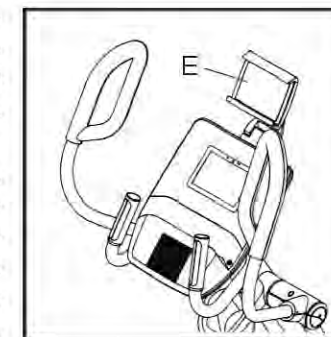
Если эллипсоид качается при использовании, поворачивайте одну или обе регулировочные ножки (Г) на задней части рамы, пока качание не прекратится. Регулировка положения эллиптического тренажёра также может быть выполнена с помощью поворачивания опор (Д) с центральной части рамы.



КАК УСТАНОВИТЬ ДЕРЖАТЕЛЬ ПЛАНШЕТА

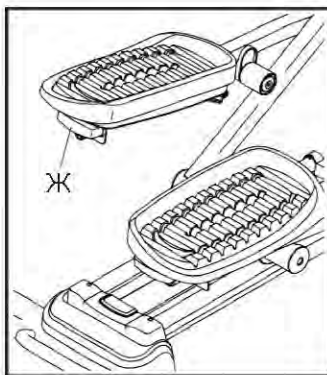
ВАЖНО: Держатель планшета (E) подходит для любых полноформатных планшетов. Не размещайте другие электронные устройства или объекты на держателе.

Чтобы вставить планшет в держатель (E), установите нижний край планшета в соответствующее отверстие. **Убедитесь, что планшет надёжно закреплён в держателе.** Произведите обратные действия для того, чтобы вытащить планшет из держателя.



КАК ОТРЕГУЛИРОВАТЬ ПОЛОЖЕНИЕ ПЕДАЛЕЙ

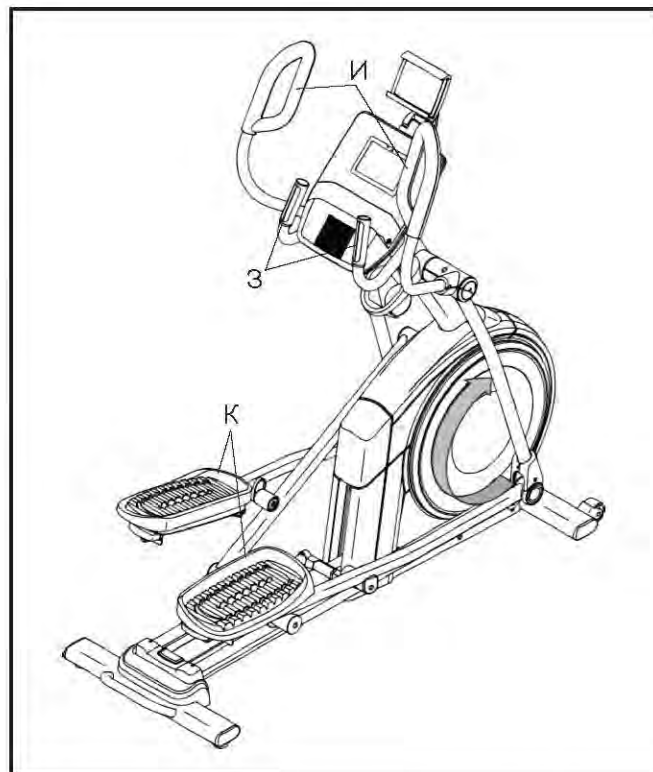
Каждая педаль может принимать несколько положений. Чтобы отрегулировать каждую педаль, слегка потяните ручку педали (Ж) на себя, установите педаль в желаемое положение и опустите ручку в регулировочное отверстие под педалью.



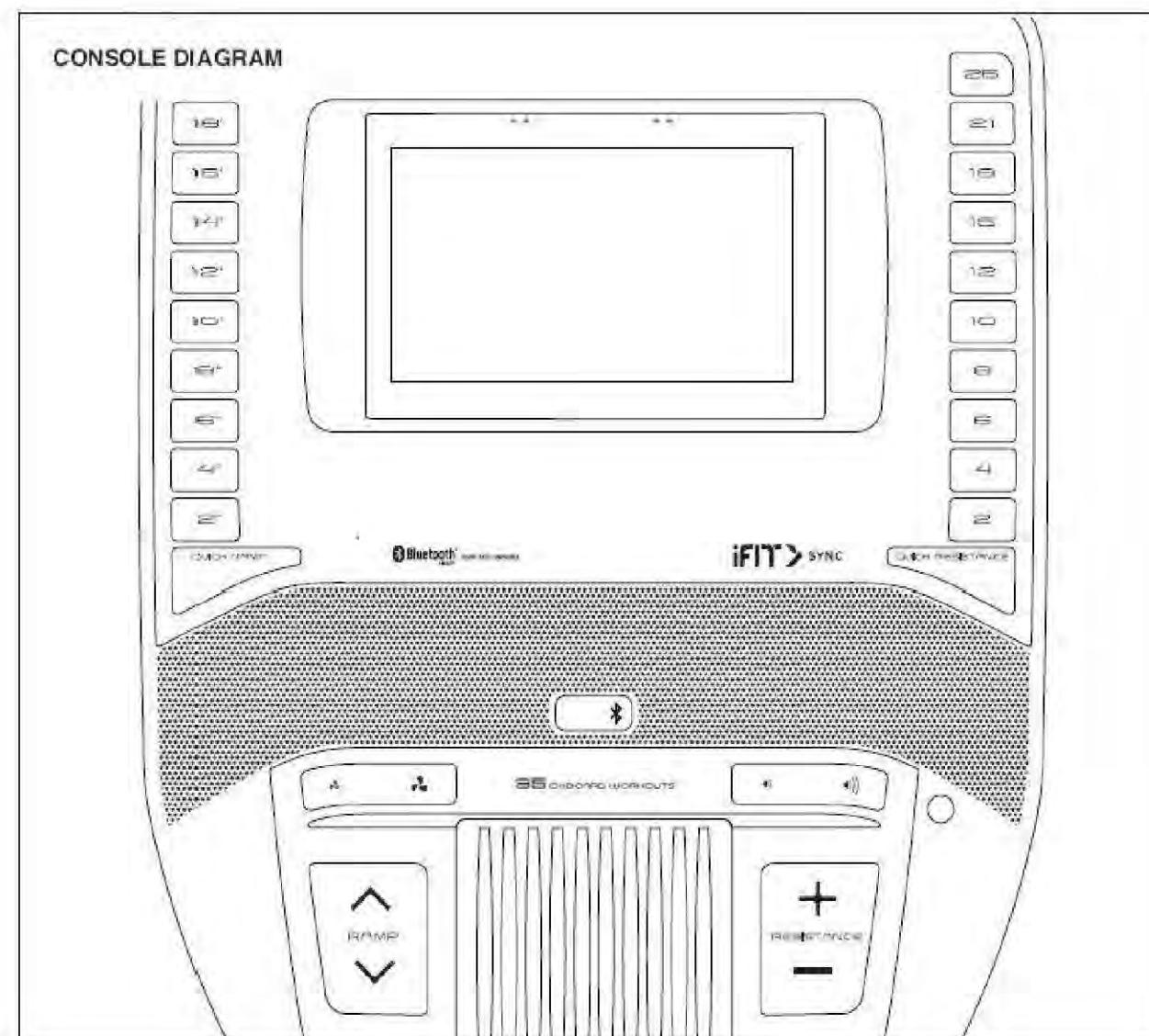
Убедитесь, что обе педали установлены в одном положении.

КАК ЗАНИМАТЬСЯ НА ТРЕНАЖЕРЕ

См. справа приложенный чертёж. Поднимитесь на эллипсоид, удерживаясь за центральные ручки (З) или за рукоятки (И), после чего шагните на педаль (К) той ногой, которая занимает нижнюю позицию. Затем шагните другой ногой. Давите на педали до тех пор, пока вращение не станет постоянным. **Примечание: Педали могут двигаться в двух направлениях. Рекомендуется крутить педали в направлении, указанном стрелкой; однако для разнообразия вы можете попробовать крутить его в другом направлении.**



Чтобы спуститься с тренажера, дождитесь полной остановки педалей (К). **Примечание: тренажёр не имеет муфты свободного хода, поэтому педали продолжают вращаться, пока не остановится маховик.** После того, как движение педалей прекратится, в первую очередь спуститесь с педали, занимающей более высокое положение. Затем снимите другую ногу.



ФУНКЦИИ КОНСОЛИ

Консоль обладает большим набором функций, делающих Ваши тренировки более эффективными и увлекательными.

В числе функциональных особенностей консоли – беспроводная технология, которая позволяет консоли подключаться к системе iFit. С этой системой Вы можете получить доступ к большой и разнообразной библиотеке тренировок, создавать свои собственные тренировки, отслеживать результаты тренировки и получать доступ ко многим другим функциям.

В консоли также предусмотрен выбор встроенных тренировок. Каждая встроенная тренировка автоматически изменяет сопротивление педалей, что увеличивает эффективность тренировок.

При использовании ручного режима работы консоли Вы можете изменить сопротивление педалей и наклон рампы одним нажатием кнопки.

Во время тренировки консоль обеспечивает непрерывную обратную связь. Вы также можете измерять частоту сердечных сокращений с помощью совместимых с консолью пульсометров.

Во время тренировки Вы можете слушать любимую музыку или аудиокниги при помощи аудиосистемы тренажёра.

Работа в ручном режиме и в режиме встроенных программ тренировок, а также инструкции по настройке тренажёра представлены на стр. 22.