



ИНВЕРСИОННЫЙ СТОЛ

Артикул: XJ-I-11EL

ИНСТРУКЦИЯ ПО СБОРКЕ



Спецификация данного продукта может отличаться от фото и может изменяться без предварительного уведомления.

ВНИМАНИЕ :

Перед началом любой программы тренировок проконсультируйтесь с Вашим врачом. Это особенно важно для пользователей, имеющих проблемы со здоровьем.

Максимально допустимый вес пользователя: 150кг.

Рост пользователя от 147 см до 198 см.

МЕРЫ ПРЕДОСТОРОЖНОСТИ

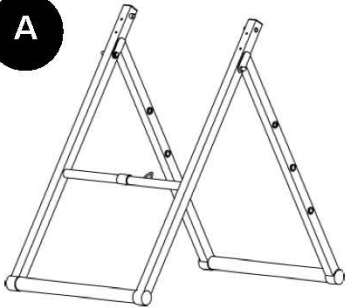
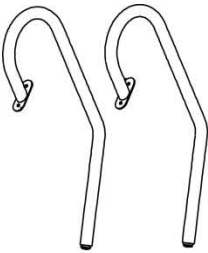

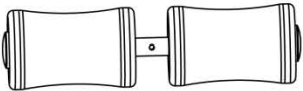
Конструкция инверсионного стола выполнена с учетом оптимальной безопасности. Однако, при эксплуатации оборудования необходимо следовать некоторым мерам предосторожности. Перед началом сборки и эксплуатации внимательно ознакомьтесь с настоящим руководством. Кроме того, следуйте приведенным ниже правилам техники безопасности:

1. Перед началом работы на тренажёре проконсультируйтесь с врачом.
2. Всегда надевайте подходящую для занятий одежду.
3. Если во время занятий на тренажёре вы почувствуете слабость, головокружение, боли или любые другие ненормальные симптомы – немедленно прекратите тренировку.
4. Держите детей и домашних животных подальше от оборудования во время его использования.
5. Единовременно тренажером может пользоваться только один человек.
6. Выполняйте сборку тренажёра строго в соответствии с инструкцией. Перед использованием тренажёра убедитесь, что все болты и гайки плотно затянуты.
7. Не используйте тренажёр, если он повреждён.
8. Следите за своим самочувствием во время тренировки: выполняйте упражнения в медленном темпе – головокружение после начала занятия означает, что вы двигались слишком быстро. Не пользуйтесь тренажёром сразу после еды; если вы почувствуете тошноту, прекратите занятие.
9. Установите тренажёр на чистой и ровной поверхности. Не используйте тренажёр на улице или вблизи воды.
10. Держите руки и ноги подальше от движущих частей тренажера. Не вставляйте посторонние предметы в отверстия.
11. Не надевайте свободную одежду или украшения при занятиях.
















ВНИМАНИЕ : Перед использованием тренажёра необходимо проконсультироваться с Вашим лечащим врачом, чтобы убедиться в том, что у Вас нет противопоказаний для работы на инверсионном столе. Не используйте данное оборудование без одобрения Вашего врача. Не используйте тренажер, если у вас есть любое из следующих состояний или заболеваний:

- Ожирение
- Глаукома, отслоение сетчатки глаза или конъюнктивит
- Беременность
- Травма позвоночника, церебральный склероз или остро опухшие суставы
- Инфекция среднего уха
- Высокое кровяное давление, гипертония, недавний инсульт или транзиторная ишемическая атака
- Сердечные или сердечно-сосудистые расстройства
- Грыжа пищеводного отверстия или брюшная грыжа
- Слабые кости, в том числе остеопороз, не зажившие переломы или хирургически имплантированные ортопедические протезы
- Использование антикоагулянтов, включая аспирин в высоких дозах

Список деталей

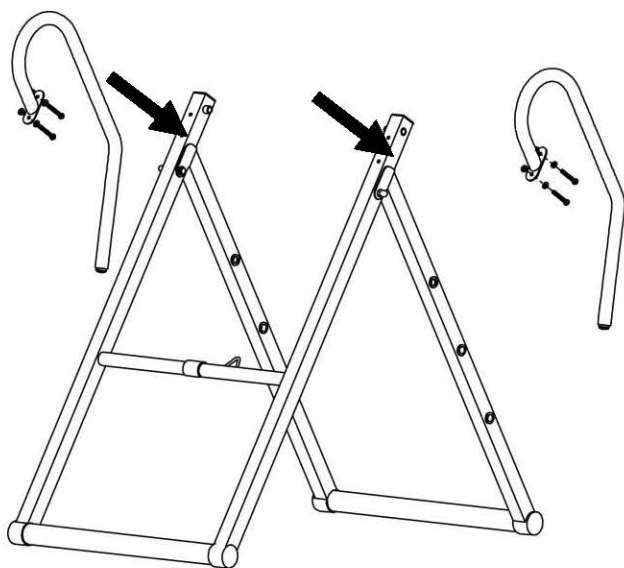
<p>А</p>  <p>Опорная рама 1шт</p>	<p>Б</p>  <p>Спинка 1шт</p>	<p>В</p>  <p>Регулировочный кронштейн 1шт</p>
<p>Г</p>  <p>Рукоятки 2шт</p>	<p>Д</p>  <p>Ремень безопасности 1шт</p>	<p>Е</p>  <p>Подножка 1шт</p>
<p>Ж</p>  <p>Передний ролик 1шт</p>	<p>З</p>  <p>Держатель стопы (резиновый) 1шт</p>	<p>И</p>  <p>Регулятор угла наклона 1шт</p>
<p>К</p>  <p>Регулировочная ручка 1шт</p>		

Крепёж и инструменты

<p>а</p>  <p>М10*20мм 4шт</p>	<p>б</p>  <p>Гайка М10 4шт</p>	<p>в</p>  <p>Шайба Φ10 4шт</p>
<p>г</p>  <p>М8*55мм 2шт</p>	<p>д</p>  <p>М8*50мм 4шт</p>	<p>е</p>  <p>Гайка М8 6шт</p>
<p>ж</p>  <p>Шайба Φ8 6шт</p>	<p>з</p>  <p>М6*45мм 1шт</p>	<p>и</p>  <p>Гайка М6 2шт</p>
<p>к</p>  <p>Шайба Φ6 2шт</p>	<p>л</p>  <p>Шестигранный ключ #10 1шт</p>	<p>м</p>  <p>Шестигранный ключ #6 1шт</p>
<p>н</p>  <p>Гаечный ключ 10-13 1шт</p>	<p>о</p>  <p>Гаечный ключ 14-17 1шт</p>	<p>п</p>  <p>М6*40мм 1шт</p>

ИНСТРУКЦИИ ПО СБОРКЕ

Шаг 1: Прикрепите ручки (Г) к опорной раме:

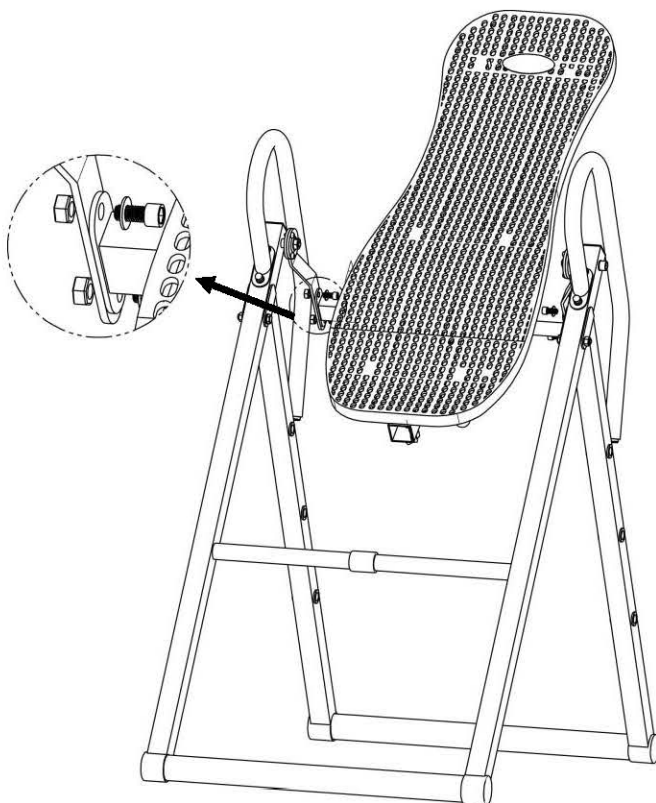


1

4д+4ж+4е

Винты: М8*50 4компл.

Шаг 2: Прикрепите спинку (Б):

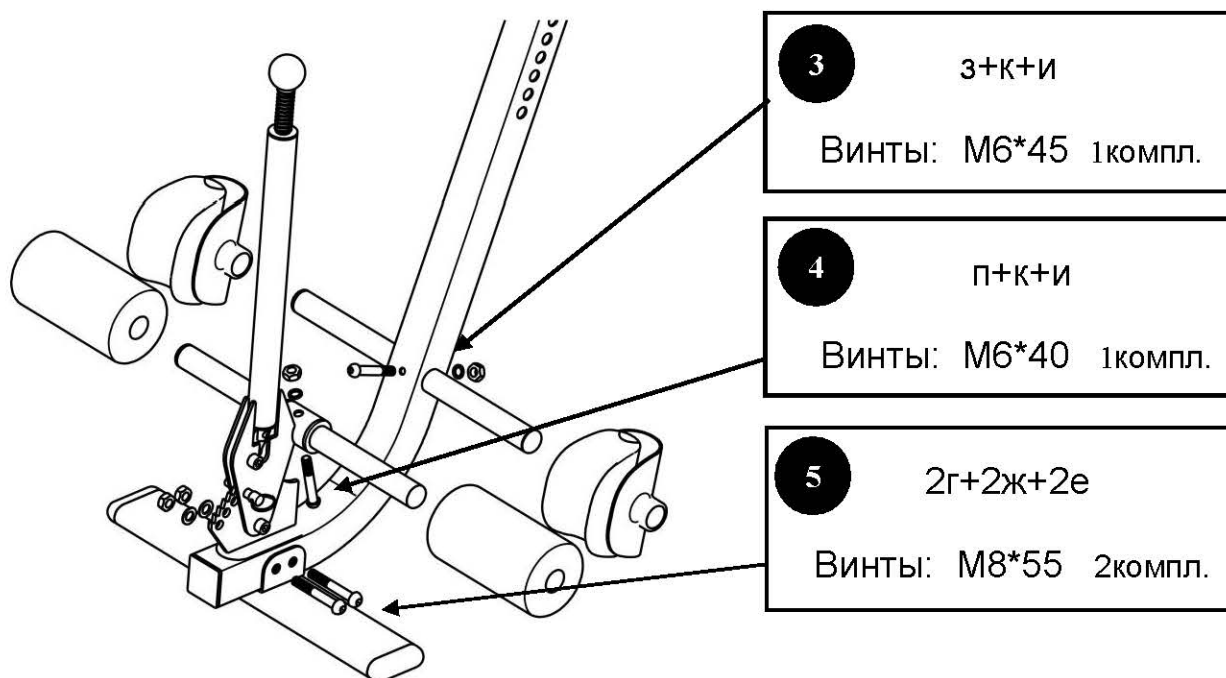


2

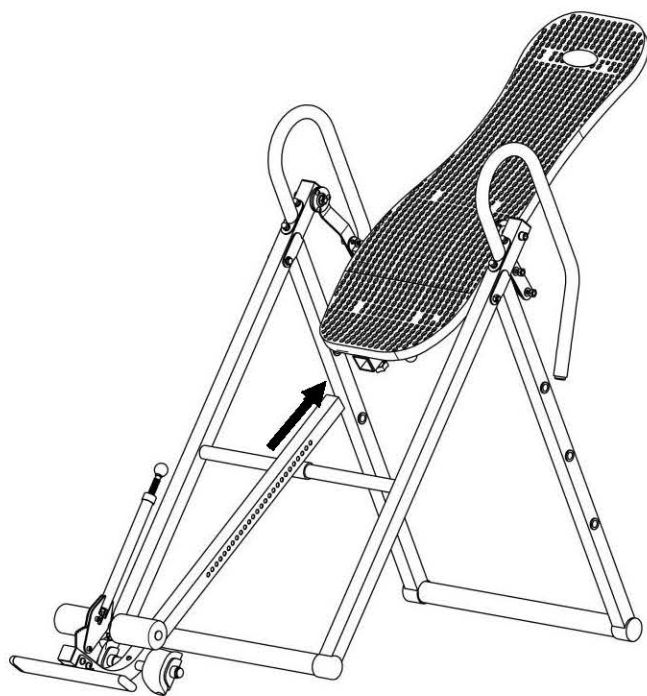
4а+4в+4б

Винты: М10*20 4компл.

Шаг 3: Соберите регулировочный кронштейн:



Шаг 4: Присоедините регулировочный кронштейн к опорной раме:

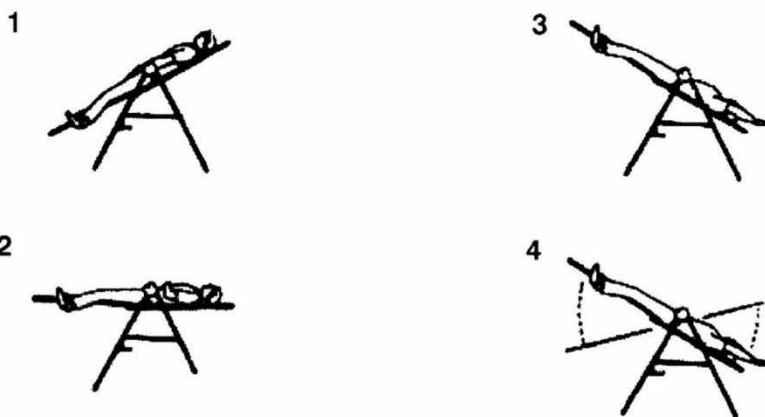


БАЛАНСИРОВКА ИНВЕРСИОННОГО СТОЛА

Инверсионный стол представляет собой очень чуткую сбалансированную опору – оборудование реагирует на незначительные изменения в распределении веса. Поэтому очень важно убедиться, что высота тренажёра правильно отрегулирована. Для того, чтобы убедиться в правильности настроек, установите тренажёр на рабочую поверхность, зафиксируйте ваши стопы в держателях для ног и лягте, расположив руки по бокам. Затем скрестите руки на груди. В таком положении Ваша голова должна быть выше ног. Если Ваши ноги находятся выше головы, переустановите оборудование и отрегулируйте высоту снова.

ИСПОЛЬЗОВАНИЕ ИНВЕРСИОННОГО СТОЛА

1. Для начала лягте на спинку, руки держите по бокам или оставьте их на бедрах.
2. Держа руки близко к телу, начните медленно их поднимать, позволяя тренажёру поворачиваться назад. Остановитесь, когда достигнете нужного наклона. Поднимая или опуская руки, Вы сможете контролировать положение тренажёра во время занятий.
3. Поднимайте руки до тех пор, пока они не окажутся у Вас над головой. В этот момент инверсионный стол отклонится настолько назад, насколько сможет.
4. После того, как Вы привыкнете к такому положению, медленно раскачивайте тренажёр, двигая медленно руками вверх и вниз.
5. Рекомендуется использовать инверсионный стол в течение пяти или десяти минут каждое утро и вечер.
6. Вернитесь в исходное положение, медленно опустив руки вниз до бедер.



РЕКОМЕНДАЦИИ ПО ИСПОЛЬЗОВАНИЮ

1. Начинайте выполнять упражнение в медленном темпе: для начала измените положение только на 15~20 градусов. Оставайтесь в таком положении, пока Вы чувствуете себя комфортно. Затем медленно вернитесь в вертикальное положение.
2. Вносите изменения постепенно: увеличивайте угол до такого значения, при котором Вы чувствуете себя комфортно. За раз увеличивайте угол только на несколько градусов. Увеличивайте время занятий от 1~2 минуты до десяти в течение недели. Добавьте растяжку и лёгкие упражнения только после того, как полностью освоите инверсионный стол.
3. Следите за телом: поднимайтесь медленно, головокружение после занятий означает, что вы поднялись очень быстро. Не занимайтесь на тренажёре сразу после приёма пищи. Немедленно прекратите занятие, если почувствуете тошноту.
4. Продолжайте двигаться: занятия в перевернутом положении стимулируют кровь и кровообращение. Не выполняйте слишком сложные упражнения, когда вы перевернуты. При неполном наклоне назад без движения можно оставаться только на одну или две минуты, при полном наклоне – на несколько секунд.
5. Выполняйте упражнения регулярно: рекомендуем два или три раза в день в зависимости от вашего текущего состояния. Старайтесь заниматься в одно и тоже время каждый день.



ФИКСАЦИЯ СПИНКИ

Как только инверсионный стол принимает перевернутое положение (когда Вы находитесь головой вниз), спинка тренажёра блокируется, и Вы не сможете вернуться в исходное вертикальное положение обычным способом. В положении фиксации Вы можете удерживаться на месте верх ногами совершенно свободно от спинки. Такое положение позволит Вам насладиться всеми преимуществами стойки на руках без какого-либо дискомфорта. Это также позволяет свободно выполнять упражнения, в том числе и на мышцы пресса. Для того, чтобы выйти из положения фиксации, возьмитесь за рукоятки и потяните их на себя, при этом надавливая ногами назад на держатель пятки. В том случае, если Вам не удастся дотянуться до рукоятки, чтобы принять исходное положение, возьмитесь одной рукой за спинку, а другой – за опорную раму, после чего потяните руки друг к другу.