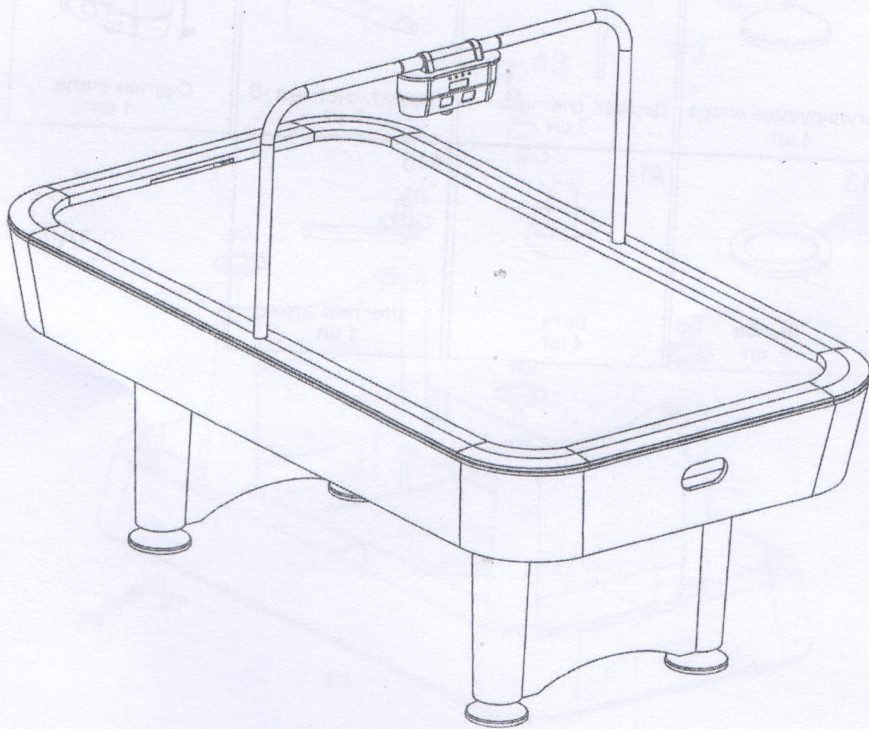
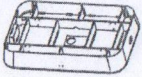
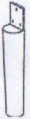

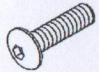
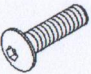
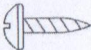



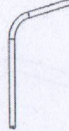
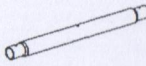

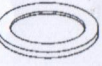

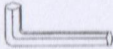
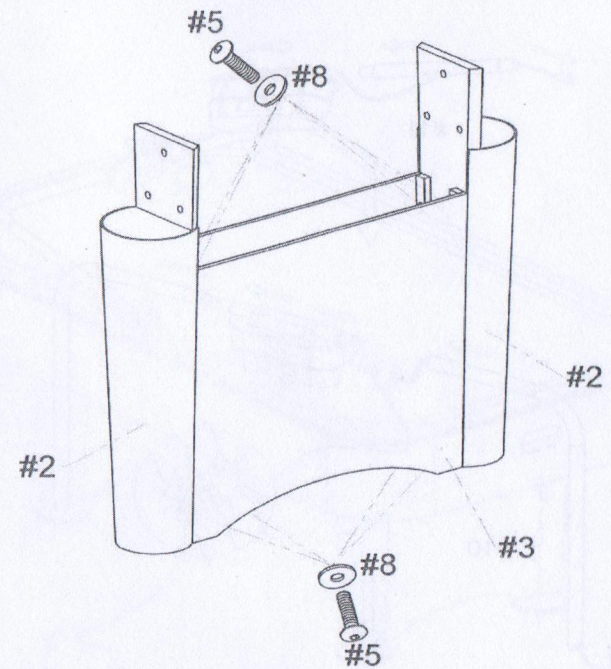


**Аэрохоккей MILAN
GS-AT-5091
Инструкция по сборке**

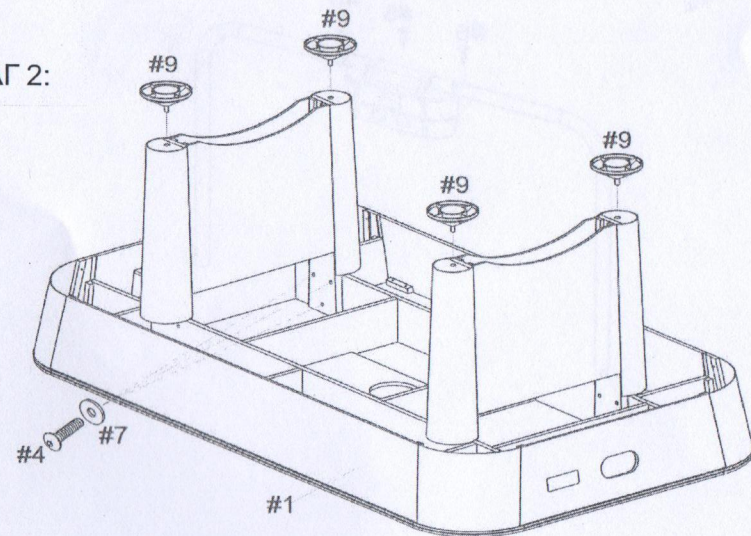


#1  Стол 1 шт	#2  Опора 4 шт	#3  Панель опоры 4 шт	#4  Винт 5/16"X41 мм 12 шт
#5  Винт 1/4"X28 мм 18 шт	#6  Саморез 4X9.5 мм 3 шт	#7  Шайба 5/16"X 23 мм 12 шт	#8  Шайба 1/4"X16 мм 18 шт
#9  Регулируемая опора 4 шт	#10  Держат. счетчика - А 2 шт	#11  Держат. счетчика - В 1 шт	#12  Счетчик очков 1 шт
#13  Шайба 4 шт	#14  Бита 4 шт	#15  Шестигр. ключ 1 шт	

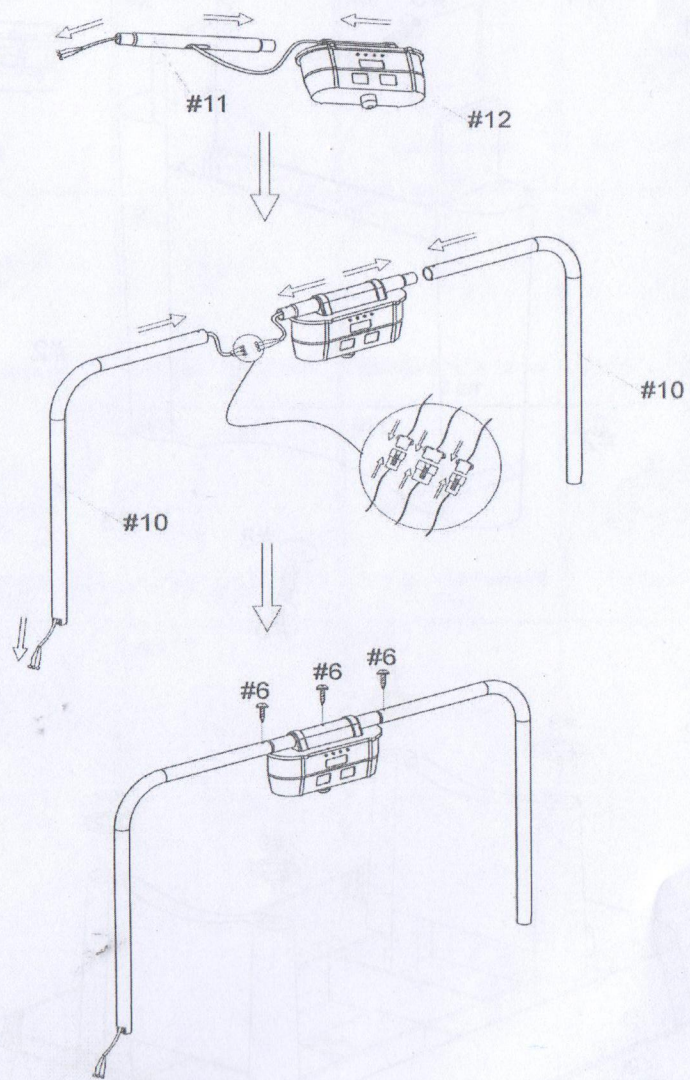
ШАГ 1



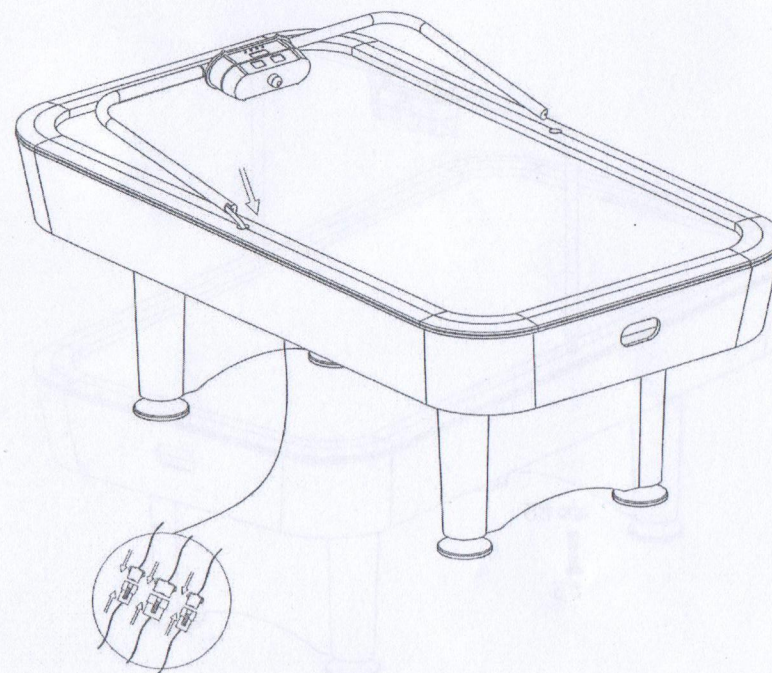
ШАГ 2:



ШАГ 3:



ШАГ 4:



ШАГ 5:

