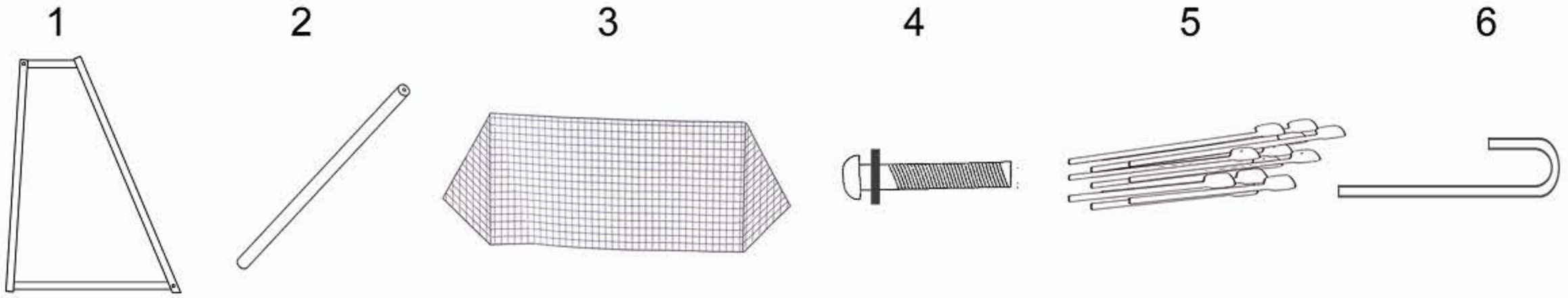
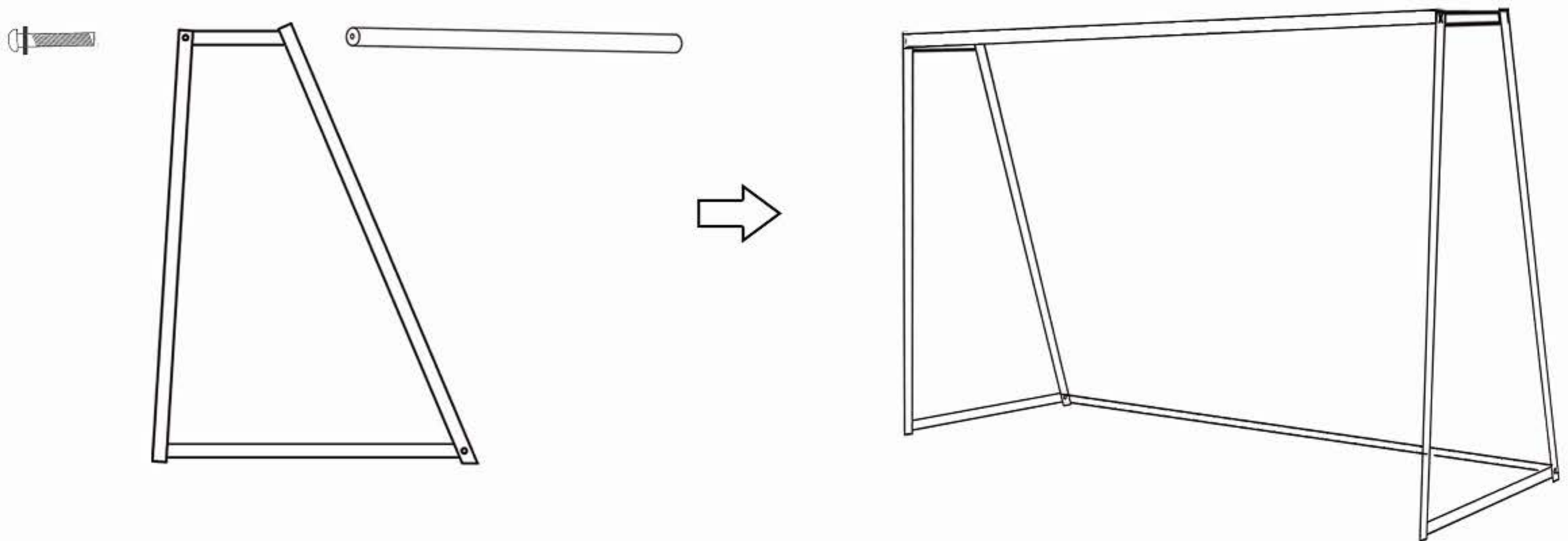


ИНСТРУКЦИЯ НА ВОРОТА DFC GOAL 180

№	Описание	Кол-во	№	Описание	Кол-во
1	Кронштейн	2 ШТ	4	Болт М10 Х55	4 ШТ
2	Труба	2 ШТ	5	Стяжка	20 ШТ
3	Сетка	1 ШТ	6	Крюк для земли	6 ШТ



ШАГ 1: Прикрепите кронштейн (1) и трубу (2) болтом (4), как показано.



ШАГ 2: Закрепите сетку (3) на воротах стяжками (5).

