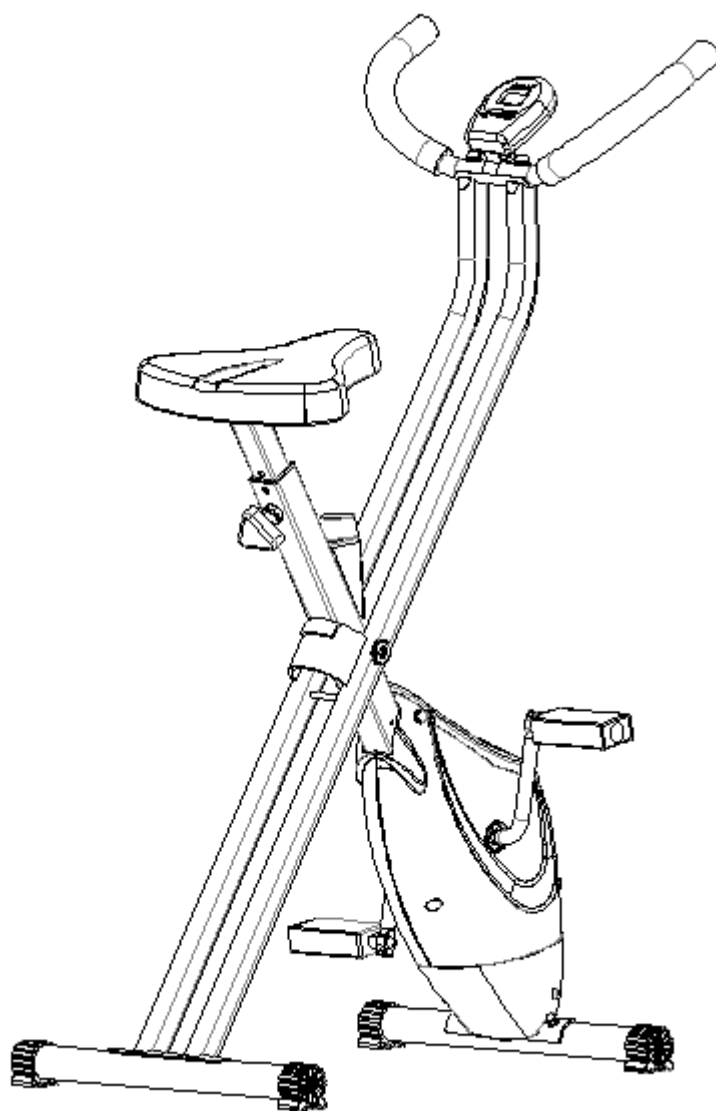


# Руководство пользователя

## Велотренажер DFC 917ES1

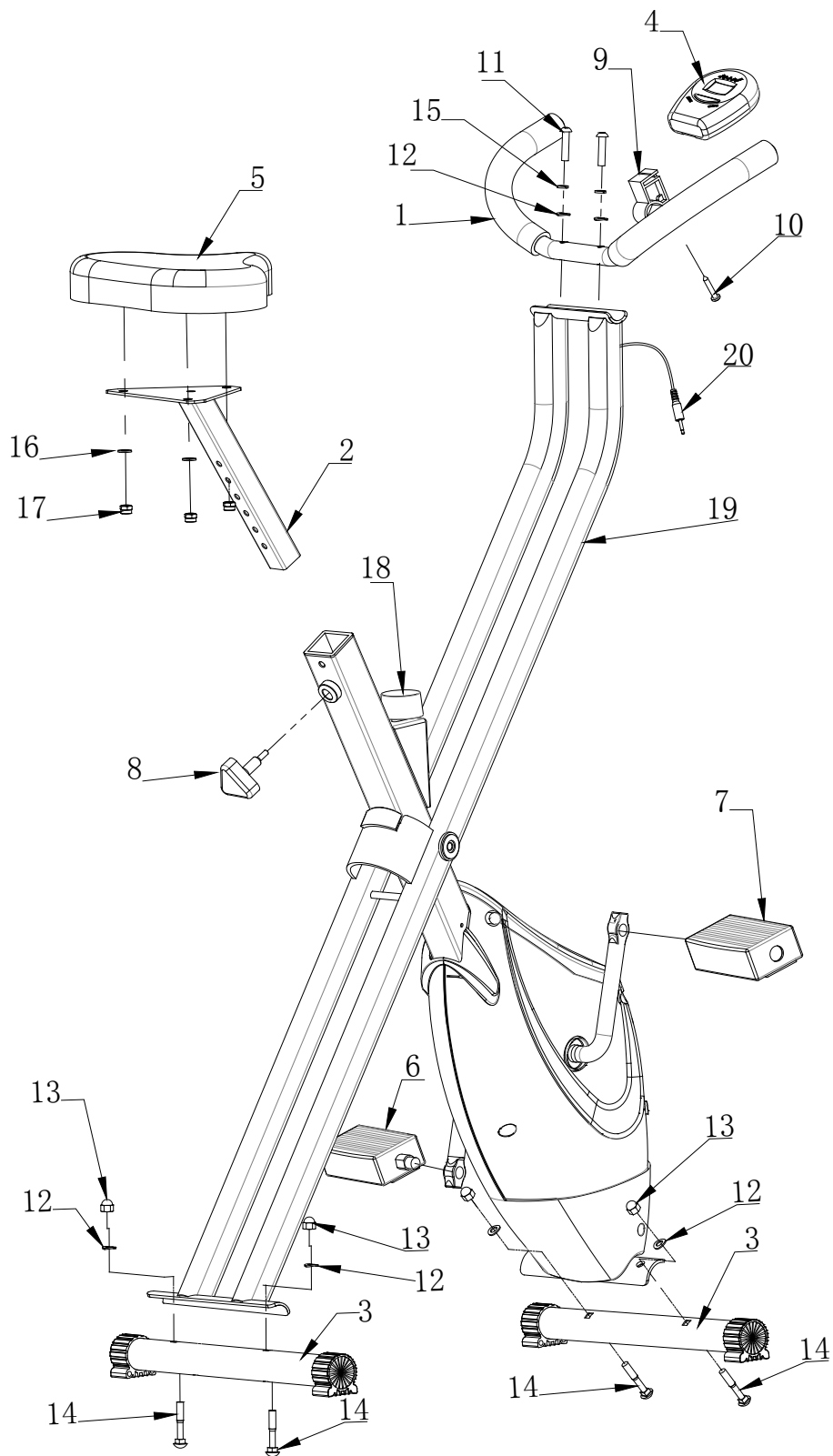


## **ИНСТРУКЦИИ ПО БЕЗОПАСНОСТИ**

**Сохраните данное руководство в надежном месте для последующего использования.**

1. Важно прочитать эту инструкцию перед сборкой и использованием данного оборудования. Безопасное и эффективное использование может быть достигнуто только, если оборудование собрано, поддерживается и используется должным образом.
2. Перед началом любой программы упражнений вам следует проконсультироваться с врачом, чтобы определить, есть ли у вас какие-либо ограничения по состоянию здоровья, которые могли бы создать риск для вашего здоровья и безопасности.
3. Прислушивайтесь к сигналам вашего тела. Чрезмерные нагрузки могут повредить вашему здоровью. Прекратите тренировку, если вы испытываете любой из следующих симптомов: боль, тяжесть в груди, нерегулярное сердцебиение, сильную одышку, головокружение или тошноту.
4. Держите детей и домашних животных подальше от оборудования. Оборудование предназначено только для взрослых.
5. Используйте оборудование на твердой ровной поверхности с защитным покрытием для вашего пола. Для безопасности оставьте примерно 0,5 метра свободного пространства вокруг оборудования.
6. Перед использованием оборудования проверьте, чтобы гайки и болты были надежно затянуты., также проверьте другие части, как педали, и т.д.
7. Уровень безопасности оборудования может поддерживаться только, если оно регулярно проверяется на наличие повреждений и / или износа.
8. Всегда используйте оборудование, как указано в инструкции. Если вы обнаружите какие-либо неисправные детали во время сборки или проверки оборудования, или, если вы услышите необычный шум от оборудования в процессе использования, не используйте его, пока проблема не будет устранена.
9. Носите подходящую одежду во время занятий на тренажере. Не носите свободную одежду, которая может попасть в движущие части тренажера или, которая может ограничить движение. В начале запустите его медленно. Пожалуйста, держите руль крепко и находитесь в сидячем положении во время упражнений.
10. Оборудование предназначено только для домашнего использования. Максимальный вес пользователя 120 кг. Поломка тренажера не зависит от скорости вращения.
11. Оборудование не подходит для терапевтического применения.
12. Соблюдайте осторожность при подъеме или перемещении оборудования, чтобы не травмировать спину. Всегда используйте надлежащие способы подъема и/или помощь.

# СБОРОЧНЫЙ ЧЕРТЕЖ





**Болт с усом  
M8x50**



**Шайба  
(Ø16x Ø8.3x1.5t)**



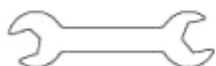
**Глухая гайка (M8)**



**Шестигранный болт  
M8x35**



**Винт**



**Гаечный ключ**



**1-3  
Шестигранный ключ**

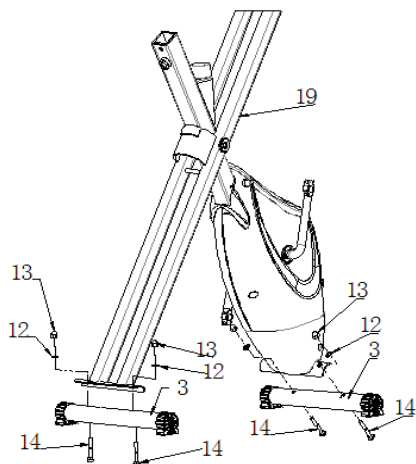


**Ручка**

## СОСТАВНЫЕ ЧАСТИ

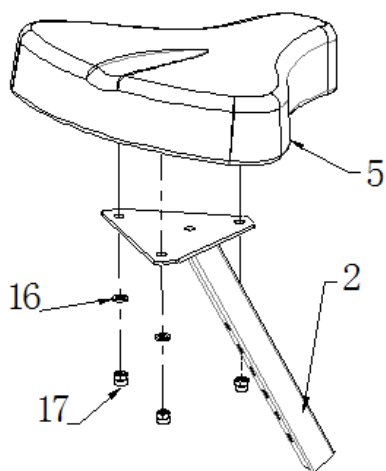
NO	Описание	Кол-во	NO	Описание	Кол-во
1	Поручень	1	11	Болт с усом	2
2	Опора сиденья	1	12	Шайба	6
3	Стабилизатор	2	13	Глухая гайка	4
4	Консоль	1	14	Болт	4
5	Сиденье	1	15	Шайба	2
6	Педаль (левая)	1	16	Шайба	3
7	Педаль (правая)	1	17	Гайка	3
8	Регулировочная ручка	1	18	Ручка	1
9	Держатель консоли	1	19	Основная рама	1
10	Винт	1	20	Провод	

## ИНСТРУКЦИЯ ПО СБОРКЕ



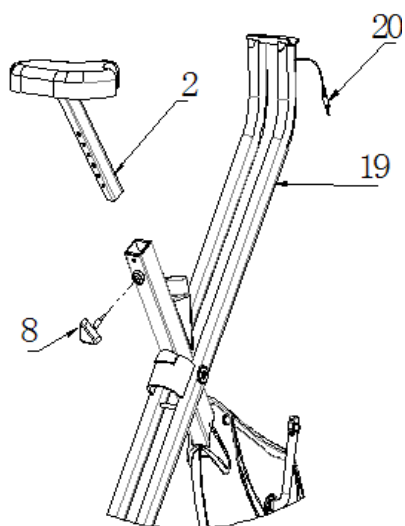
### ШАГ 1

Прикрепите стабилизатор (3) к основной раме (19), используя два комплекта гаек (13), шайб (12) и болтов M8x50mm (14).



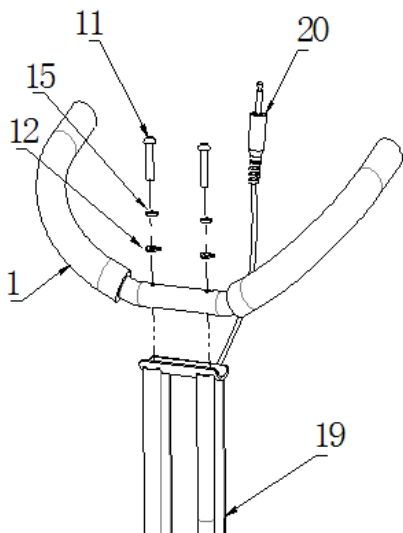
### ШАГ 2

Возьмите сиденье (5) и опору сиденья (2). Отрегулируйте наклон сиденья. Закрепите их двумя шайбами и гайками (16.17).



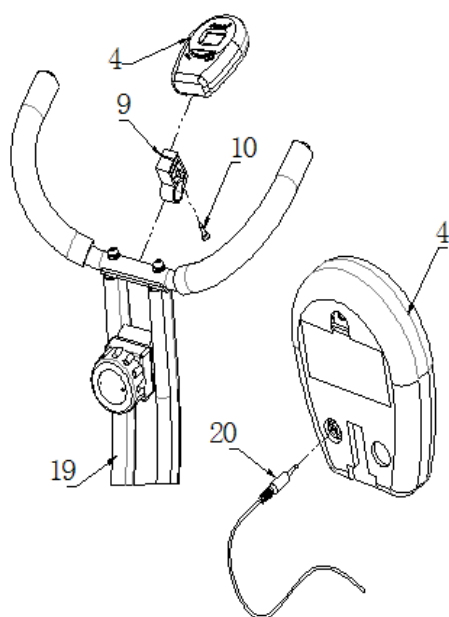
### ШАГ 3

Вставьте опору сиденья (2) в раму (19) и сопоставьте отверстия. Зафиксируйте сиденье с помощью ручки (8). Правильная высота сиденья может быть отрегулирована после полной сборки тренажера.



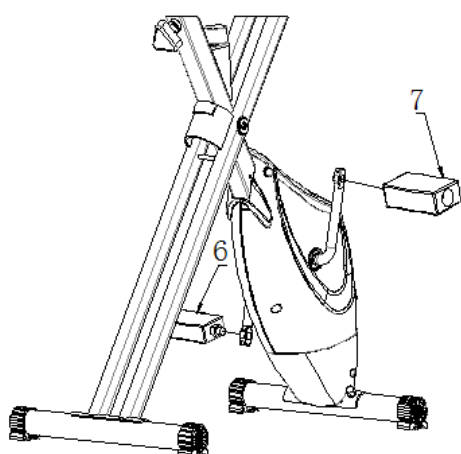
#### **ШАГ 4**

Прикрепите поручень (1) к основной раме (19) с помощью двух болтов (11) и двух шайб (12,15).



#### **ШАГ 5**

Прикрепите держатель консоли (9) на поручне с помощью винта (10), установите консоль (4) на держателе (9) и подсоедините провод (20) .



#### **ШАГ 6**

Педали (6) и (7) промаркированы "L" и "R" – Левая и Правая. Прикрепите их к соответствующим шатунам. Правый шатун находится на правой стороне тренажера, как вы сидите на нем. Обратите внимание, что правая педаль должна быть прикручена по часовой стрелке, а левая педаль против часовой стрелки.

## РЕКОМЕНДАЦИИ К ЗАНЯТИЯМ

Использование ВЕЛОТРЕНАЖЕРА предоставит вам ряд преимуществ: улучшит вашу физическую форму, мышечный тонус и, в сочетании с низкокалорийной диетой, поможет вам похудеть.

### 1. Разогревающая разминка

Этот этап поможет улучшить кровообращение и настроить мышцы на дальнейшую работу. Это сокращает риск судороги и травм. Рекомендуется выполнять несколько разминочных упражнений, показанных ниже. Каждое упражнение следует выполнять в течение 30 секунд, не перенапрягайте и не рвите мышцы во время растяжки – если вам больно, просто ОСТАНОВИТЕСЬ.



НАКЛОНЫ В СТОРОНЫ



НАКЛОНЫ  
ВПЕРЕД



ВНЕШНЯЯ  
ЧАСТЬ БЕДРА

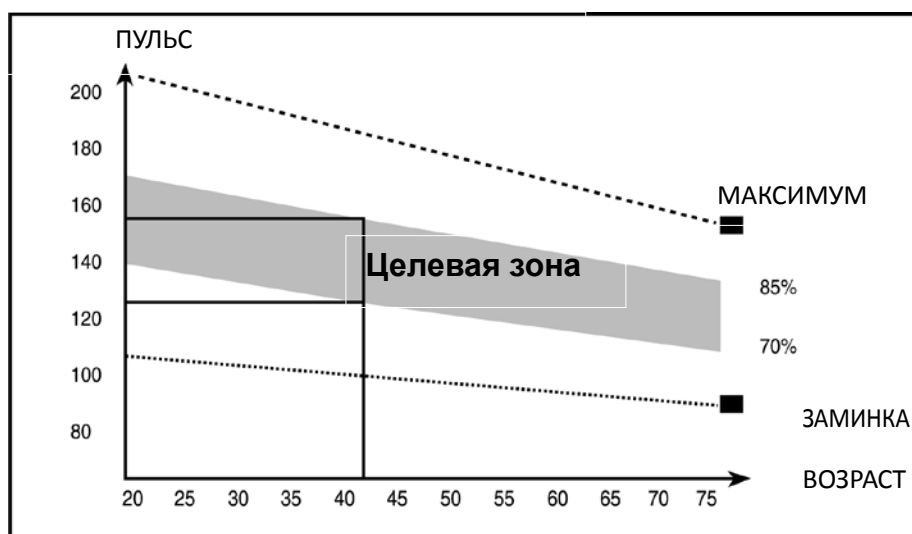


ВНУТРЕННЯЯ  
ЧАСТЬ БЕДРА

КОЛЕНИ/АХИЛЛЫ

### 2.Тренировка

На данном этапе необходимо будет приложить усилия. После регулярного использования, мышцы ног станут более гибкими. Тренируйтесь в своем темпе, но он обязательно должен быть равномерным в течение всей тренировки. Скорость вашей тренировки должна быть достаточной, чтобы ваш пульс находился в целевой зоне в соответствии с диаграммой ниже.



Этот этап должен длиться как минимум 12 минут, хотя у большинства людей первые тренировки обычно продолжительностью 15-20 минут.

### **3.Заминка (охлаждение организма)**

Этот этап направлен на стабилизацию работы вашей сердечно-сосудистой системы и мышц. Это повторение упражнений из разминки, т.е. снижение темпа продолжительностью примерно 5 минут. Заминку необходимо повторить, помня, что нельзя перенапрягать или рвать мышцы. Чем больше вы будете тренироваться, тем продолжительнее и тяжелее будут тренировки. Рекомендуется тренироваться трижды в неделю, и чтобы тренировки, по возможности, были равномерно распределены в течение недели.

**4. Устранение неисправностей:** Если на мониторе компьютера ничего не отображается, проверьте корректность соединения проводов.

### **МЫШЕЧНЫЙ ТОНУС**

Для поддержания мышечного тонуса во время тренировки вам необходимо устанавливать довольно высокое сопротивление. Это позволит оказать дополнительную нагрузку на мышцы ног, и вы не сможете тренироваться так долго, как вам того хочется. Если вы также пытаетесь улучшить вашу физическую форму, вам необходимо изменить свою программу тренировок. Вы должны разминаться до и растягиваться после тренировки как обычно, но, заканчивая тренировку, вам необходимо увеличивать сопротивление, чтобы увеличивать нагрузку на мышцы ног. Вам придется снизить скорость, чтобы ваш пульс оставался в целевой зоне.

### **ПОТЕРЯ ВЕСА**

Важным фактором здесь являются усилия, которые вы прилагаете. Чем сильнее и дольше вы тренируетесь, тем больше калорий вы сожжете. Фактически это очень похоже на программу тренировок для улучшения физической формы, но отличается цель.

### **ИСПОЛЬЗОВАНИЕ**

Высоту сидения можно отрегулировать с помощью выкручивания регулировочной ручки, поднятия и опускания сидения. На стойке сидения есть 7 отверстий, позволяющих отрегулировать высоту. После того, как вы выбрали правильную высоту, вставьте обратно регулировочную ручку и закрутите её. Ручка регулировки сопротивления позволяет вам настроить сопротивление педалей. Высокое сопротивление ведет за собой более тяжелое кручение педалей, низкое сопротивление – более легкое. Для достижения наилучших результатов регулируйте сопротивление во время использования тренажера.



# Консоль

## ДИАПАЗОНЫ:

TIME(TMR)/ВРЕМЯ.....00:00-99:59 MIN

SPEED(SPD)/СКОРОСТЬ.....0.0-99.9KM/H

DISTANCE (DST) /РАССТОЯНИЕ.....0.00-999.9KM

CALORIES (CAL) /КАЛОРИИ.....0-9999KCAL

## KEY FUNCTION:

**MODE:** Позволяет вам выбрать и переключаться на желаемую вами функцию.

**CLEAR/RESET:** При нажатии на эту кнопку все значения будут сброшены до нуля.

## ФУНКЦИОНАЛЬНЫЕ КНОПКИ:

### 1. AUTO ON/OFF:

▲ Система включается при нажатии любой клавиши или при получении входного сигнала от датчика скорости.

▲ Тренажер автоматически выключается, когда нет сигнала от датчика скорости или, если не нажимать кнопки в течение 4 минут.

### 2. CLEAR/RESET:

Компьютер может перезагрузиться при замене батареек или при удержании кнопки RESET в течение 3 секунд.

### 3.

**TIME/ВРЕМЯ** - Нажимайте клавишу MODE до тех пор, пока на экране не высветится TMR. Отобразится общее время тренировки.

**SPEED/СКОРОСТЬ** - Нажимайте клавишу MODE до тех пор, пока на экране не высветится SPD. Отобразится текущая скорость тренировки.

**DISTANCE/РАССТОЯНИЕ** - Нажимайте клавишу MODE до тех пор, пока на экране не высветится DIST. Отобразится пройденное расстояние.

**CALORIES/КАЛОРИИ** - Нажимайте клавишу MODE до тех пор, пока не высветится CAL на экране. Отобразится сожженное количество калорий.

**SCAN:** Компьютер будет показывать попеременно следующие функции::

TIME-SPEED-DISTANCE-PULSE-CALORIES

## 4. БАТАРЕЙКИ

Для данной консоли необходимы две батарейки "AA" или "AG" 13. Вы можете заменить батареи на задней панели устройства.